



REPUBLIKA HRVATSKA

MINISTARSTVO GOSPODARSTVA I ODRŽIVOG RAZVOJA

10000 Zagreb, Radnička cesta 80
Tel: 01/ 3717 111 fax: 01/ 3717 149

Uprava za procjenu utjecaja na okoliš
i održivo gospodarenje otpadom
Sektor za procjenu utjecaja na okoliš

KLASA: UP/I-351-02/19-45/02

URBROJ: 517-05-1-3-1-21-26

Zagreb, 17. prosinca 2021.

Ministarstvo gospodarstva i održivog razvoja na temelju članka 115. stavka 1. i članka 110. Zakona o zaštiti okoliša („Narodne novine“, br. 80/13, 153/13, 78/15, 12/18 i 118/18), članka 130. Zakon o općem upravnom postupku („Narodne novine“, br. 47/09), a u vezi članka 26. Uredbe o okolišnoj dozvoli („Narodne novine“, br. 8/14 i 5/18), po pokretanju postupka razmatranja uvjeta okolišne dozvole po službenoj dužnosti i izmjene i dopune uvjeta okolišne dozvole po zahtjevu operatera za postojeće postrojenje TE-TO Sisak, donosi

RJEŠENJE O IZMJENI I DOPUNI UVJETA OKOLIŠNE DOZVOLE - NACRT

- I. **Točka II. izreke rješenja o okolišnoj dozvoli za postojeće postrojenje TE-TO Sisak (KLASA: UP/I-351-03/13-02/132, URBROJ: 517-06-2-2-1-15-30) od 7. svibnja 2015. godine, operatera HEP-Proizvodnja d.o.o., Zagreb, mijenja se i glasi:**
 - II.1. **Uvjeti okolišne dozvole navedeni su u obliku knjige koja prileži ovom rješenju i sastavni je dio izreke rješenja.**
 - II.2. **U ovom rješenju nema zaštićenih odnosno tajnih podataka u vezi rada predmetnog postrojenja.**
- II. **Rok za razmatranje uvjeta dozvole ovog rješenja određen je razlozima za primjenu odredbi članka 114. stavka 1. Zakona o zaštiti okoliša.**
- III. **Ukida se rješenje o objedinjenim uvjetima zaštite okoliša za postrojenje Termoelektrana Sisak (TE Sisak) (KLASA: UP/I 351-03/12-02/72, URBROJ: 517-06-2-2-1-14-43) od 14. svibnja 2014. godine, osim u dijelu II.1.izreke rješenja, Knjige uvjeta zaštite okoliša točke 1.8. Način uklanjanja postrojenja i povratak lokacije u zadovoljavajuće stanje, koji ostaje na snazi do izvršenja obveze.**
- IV. **Ovo rješenje dostavlja se u Očevidnik okolišnih dozvola radi upisa ovog rješenja i radi upisa brisanja Rješenja o objedinjenim uvjetima zaštite okoliša za postrojenje**

Termoelektrana Sisak (TE Sisak) (KLASA: UP/I-351-03/12-02/72, URBROJ: 517-06-2-2-1-14-43) od 14. svibnja 2014. godine.

V. Ovo rješenje objavljuje se na internetskim stranicama Ministarstva gospodarstva i održivog razvoja.

Obrazloženje

Ministarstvo gospodarstva i održivog razvoja (u daljnjem tekstu Ministarstvo) zaprimilo je 23. siječnja 2019. godine zahtjev operatera HEP-Proizvodnja d.o.o., za izmjenom i dopunom uvjeta iz rješenja (KLASA: UP/I-351-03/13-02/132, URBROJ: 517-06-2-2-1-15-30) od 7. svibnja 2015. godine radi promjene u radu postrojenja. Promjena u radu postrojenja odnosi se na izgradnju novog srednjeg uređaja za loženje, parnog kotla PK3 i korištenja postojećih srednjih uređaja za loženje, pomoćnih parnih kotlova PK1 i PK2 iz blokova A i B za koje je ishodena okolišna dozvola (KLASA: UP/I-351-03/12-02/72, URBROJ: 517-06-2-2-1-14-43) od 14. svibnja 2014. godine. Mijenja se također ispust dva mala uređaja za loženje, vrelovodni kotlovi VK1 i VK2, umjesto zajedničkog ispusta (Z5) sada svaki kotao ima zaseban ispust (Z5 i Z6). Brišu se uvjeti poglavlja 1.8. Program praćenja stanja okoliša (monitoring) iz rješenja od 7. svibnja 2015. godine.

U vezi s odredbama članka 115. stavka 1. Zakona o zaštiti okoliša (br. 80/13, 153/13, 78/15, 12/18 i 118/18, u daljnjem tekstu: Zakon) i članka 26. stavka 2. Uredbe o okolišnoj dozvoli („Narodne novine“, br. 8/14 i 5/18, u daljnjem tekstu: Uredba), Ministarstvo je po službenoj dužnosti, a radi razmatranja uvjeta rješenja o objedinjenim uvjetima zaštite okoliša (KLASA: UP/I-351-03/13-02/132, URBROJ: 517-06-2-2-1-15-30) od 7. svibnja 2015. godine s Odlukom o zaključcima o najboljim raspoloživim tehnikama za velike uređaje za loženja (2017/1442/EU), Zaključkom, KLASA: UP/I-351-02/19-45/02, URBROJ: 517-03-1-3-1-19-2 od 21. veljače 2019. godine pozvalo operatera HEP-Proizvodnja d.o.o., na dostavu ispunjenih općih podataka te ispunjeno poglavlje H., obrasca Priloga IV. Uredbe. Operater HEP-Proizvodnja d.o.o., je 8. srpnja 2019. godine dostavio stručnu podlogu s ispunjenim općim podacima i poglavljem H. na obrascu Priloga IV. Uredbe.

S obzirom da je operater prethodno podnio zahtjev za izmjenu i dopunu uvjeta okolišne dozvole, a Provedbena odluka Komisije o utvrđivanju zaključaka o najboljim raspoloživim tehnikama za velike uređaje za loženje je objavljena u Službenom listu Europske Unije 17. kolovoza 2018. godine, Ministarstvo je ocijenilo da se postupak razmatranja na temelju razloga iz članka 115. Zakona o zaštiti okoliša provede u istom postupku koji se provodi temeljem zahtjeva operatera za izmjenama i dopunama uvjeta okolišne dozvole, a iz razloga načela ekonomičnosti na temelju članka 10. Zakona o općem upravnom postupku.

U vezi s odredbama članka 22. stavka 2. Uredbe, Ministarstvo je svojim aktom, KLASA: UP/I-351-02/19-45/02, URBROJ: 517-03-1-3-1-20-9 od 3. ožujka 2020. godine, dostavilo Stručnu podlogu na mišljenje tijelima nadležnim prema posebnim propisima za pojedine sastavnice okoliša i opterećenja, svojim ustrojstvenim jedinicama Sektoru za zaštitu zraka, tla i od svjetlosnog onečišćenja i Upravi vodnog gospodarstva i zaštite mora te Ministarstvu zdravstva.

U provedenom postupku i na propisani način Ministarstvo zdravstva očitale se na stručnu podlogu svojim dopisom, KLASA: UP/I-351-02/19-45/02, URBROJ: 534-20-10 od 3. travnja 2020. godine, Hrvatske vode, Vodnogospodarski odjel za srednju i donju Savu očitovale su se

svojim dopisom, KLASA: UP/I-351-02/19-45/02, URBROJ: 347-20-11 od 23. travnja 2020. godine i URBROJ: 374-21-17 od 12. ožujka 2021. godine, Sektor za zaštitu zraka, tla i od svjetlosnog onečišćenja dostavila je mišljenje, KLASA: UP/I-351-02/19-45/02, URBROJ: 517-04-20-12 od 15. srpnja 2020. godine i URBROJ: 517-04-21-15 od 19. veljače 2021. godine.

U vezi s odredbama članka 16. stavka 2. Uredbe, Ministarstvo je na svojim internetskim stranicama (<https://mingor.gov.hr>) objavilo informaciju, KLASA: UP/I-351-02/19-45/02, URBROJ: 517-05-1-3-1-20-18 od 15. ožujka 2021. godine, sa sadržajem razmatranja uvjeta dozvole povezano s izmjenama i dopunama uvjeta dozvole u trajanju od 30 dana. Navedena informacija, sa sadržajem razmatranja i izmjenama i dopunama uvjeta dozvole, dostavljena je i Sisačko-moslavačkoj županiji i Gradu Sisku, radi objave na njezinim mrežnim stranicama. U roku poziva za očitovanjem na sadržaj razmatranja i izmjena i dopuna uvjeta dozvole i nakon tog roka, nije dostavljena niti jedna primjedba javnosti i zainteresirane javnosti.

Ministarstvo je svojim aktom, KLASA: UP/I-351-02/19-45/02, URBROJ: 517-05-1-3-1-21-21 od 25. kolovoza 2021. godine, dostavilo prijedlog knjige uvjeta okolišne dozvole na mišljenje tijelu nadležnom prema posebnim propisima za pojedine sastavnice okoliša i opterećenja, Hrvatskim vodama, Vodnogospodarskom odjelu za srednju i donju Savu i svojoj ustrojstvenoj jedinici Sektoru za zaštitu zraka, tla i od svjetlosnog onečišćenja. Ministarstvu zdravstva nije dostavljena prijedlog knjige uvjeta okolišne dozvole na mišljenje obzirom da je Ministarstvo zdravstva svojim mišljenjem na stručnu podlogu (KLASA: UP/I-351-02/19-45/02, URBROJ: 534-20-10) od 3. travnja 2020. godine u potpunosti prihvatio zahtjev operatera. Kao dokaz da postrojenje ne prelazi dopuštene razine imisije buke, u prilogu stručne podloge su dostavljeni Izvještaj o mjerenju razine buke za TE-TO Sisak (Brodarski institut d.o.o., Laboratorij za akustiku, Avenija Većeslava Holjevca 20, Zagreb od 6. studenog 2015. godine) sa zaključkom da ocjenske razine buke ne prelaze dopuštene vrijednosti te Izvještaj o ispitivanju razina buke za novu parnu kotlovnice u TE-TO Sisak (Zavod za istraživanje i razvoj Sigurnosti d.o.o., ZIRS laboratorij, Ulica grada Vukovara 68, Zagreb od 1. travnja 2019. godine) sa zaključkom da su ekvivalentne razine buke koje potječu od rada nove parne kotlovnice u skladu sa zahtjevima.

Nadležno tijelo, Hrvatske vode, Vodnogospodarski odjel za srednju i donju Savu, dostavilo je mišljenje na prijedlog knjige uvjeta okolišne dozvole, KLASA: UP/I-351-02/19-45/02, URBROJ: 374-21-23 od 27. rujna 2021. godine prema kojem nadležno tijelo nema primjedbi na knjigu uvjeta okolišne dozvole. Nadležno tijelo, Sektor za zaštitu zraka, tla i od svjetlosnog onečišćenja dostavilo je mišljenje na prijedlog knjige uvjeta okolišne dozvole, KLASA: UP/I-351-02/19-45/02, URBROJ: 517-04-2-2-21-5 od 20. rujna 2021. godine u kojem je zatražilo da se u cijeloj knjizi uvjeta okolišne dozvole poziva na odredbe Uredbe o граниčnim vrijednostima emisija onečišćujućih tvari u zrak iz nepokretnih izvora („Narodne novine“, br. 42/21) i Pravilnika o praćenju emisija onečišćujućih tvari u zrak iz nepokretnih izvora („Narodne novine“, br. 47/21) te uskladi brojeve članaka i priloga koji su navedeni. Iz mišljenja Sektora za zaštitu zraka, tla i od svjetlosnog onečišćenja, KLASA: UP/I-351-02/19-45/02, URBROJ: 517-04-2-21-25 od 12. listopada 2021. godine proizlazi da nadležno tijelo nema daljnjih primjedbi na knjigu uvjeta okolišne dozvole.

Točka I. izreke temelji se na člancima 103. stavak 1. i 2., 110., 112., 115. stavak 3. Zakona o zaštiti okoliša, članak 32. Uredbe o okolišnoj dozvoli, dokumentima o najboljim raspoloživim tehnikama i propisima kako slijedi:

1. TEHNIKE VEZANE UZ PROCESSE U POSTROJENJU

1.1. Procesne tehnike

Popis aktivnosti u postrojenju temelji se na utvrđenom stanju u postrojenju i na utvrđivanju najboljih raspoloživih tehnika iz Zaključaka o najboljim raspoloživim tehnikama (NRT) za velike uređaje za loženje (*BAT Conclusions for Large Combustion Plants, 2017*).

Procesi su u skladu s procesnim tehnikama iz Zaključaka o najboljim raspoloživim tehnikama (NRT) za velike uređaje za loženje (*Best available techniques (BAT) conclusions for large combustion plants, 2017*), Referentnog dokumenta o najboljim raspoloživim tehnikama za emisije iz skladišta (*Reference Document on Best Available Techniques on Emissions from Storage, 2006*), Referentnog dokumenta o najboljim raspoloživim tehnikama za energetske učinkovitost (*Reference Document on Best Available Techniques for Energy Efficiency, 2009*), Referentnog dokumenta o najboljim raspoloživim tehnikama za industrijske rashladne sustave (*Reference Document on Best Available Techniques to Industrial Cooling Systems, 2001*) i Referentnog izvještaja o praćenju emisija u zrak i vode iz IED postrojenja (*Reference Report on Monitoring of Emissions to Air and Water from IED Installations, 2018*).

1.2. Preventivne i kontrolne tehnike

Temelje se na utvrđivanju najboljih raspoloživih tehnika prema: Zaključcima o najboljim raspoloživim tehnikama (NRT) za velike uređaje za loženje, te uzimanjem u obzir odredbe Zakona o vodama („Narodne novine“, br. 66/19), Pravilnika o tehničkim zahtjevima za građevine odvodnje otpadnih voda, kao i rokovima obvezne kontrole ispravnosti građevina odvodnje i pročišćavanja otpadnih voda („Narodne novine“, br. 3/11), Pravilnika o graničnim vrijednostima emisija otpadnih voda („Narodne novine“, br. 26/20) i Pravilnika o izdavanju vodopravnih akata („Narodne novine“, br. 9/20).

Kao uvjet dozvole primjenjuju se interni dokumenti koji su dio sustava upravljanja okolišem, kvalitetom i energijom: *Praćenje i mjerenje ključnih pokazatelja 210000-EN/ZO-RP-1, Pravilnik o radu i održavanju građevina za odvodnju i uređaja za pročišćavanje otpadnih voda u TE-TO Sisak i Interno uputstvo za provođenje kontrole ispravnosti građevina za odvodnju otpadnih voda.*

1.3. Gospodarenje otpadom iz postrojenja

Gospodarenje otpadom iz postrojenja definirano je odredbama Zakona o održivom gospodarenju otpadom („Narodne novine“, br. 94/13, 73/17, 14/19, 98/19), Pravilnika o gospodarenju otpadom („Narodne novine“, br. 81/20) i Pravilnika o katalogu otpada („Narodne novine“, br. 90/15).

Kao uvjet dozvole primjenjuje se interni dokument koji je dio sustava upravljanja okolišem, kvalitetom i energijom: *Uputa za postupanje s otpadom u TE-TO Sisak.*

1.4. Mjere predviđene za praćenje emisija u okoliš (monitoring) s metodologijom mjerenja, učestalosti mjerenja i vrednovanjem rezultata mjerenja

Temelje se na kriterijima iz Zaključaka o NRT za velike uređaje za loženje i na Referentnom izvješću o praćenju emisija u zrak i vode iz IED postrojenja (*REF ROM*), uzimaju se u obzir odredbe Zakona o zaštiti zraka („Narodne novine“, br. 127/19), Zakona o vodama („Narodne novine“, br. 66/19), Pravilnika o praćenju emisija onečišćujućih tvari u zrak iz nepokretnih izvora („Narodne novine“, br. 47/21), Uredbe o graničnim vrijednostima emisija onečišćujućih tvari u zrak iz nepokretnih izvora („Narodne novine“, br. 42/21) i Pravilnika o graničnim vrijednostima emisija otpadnih voda („Narodne novine“, br. 26/20).

Vezano uz kontinuirana mjerenja emisija u zrak kontinuirano se prenose podaci iz automatskog mjernog sustava (AMS ispusta Z4), računalnom mrežom, u informacijski sustav o praćenju emisija. AMS podliježe umjeravanju i godišnjoj provjeri ispravnosti. Mjerne instrumente sustava za kontinuirano mjerenje emisija onečišćujućih tvari u zrak umjeravaju se jednom u dvije godine (QAL2) i provjerava njihova ispravnosti najmanje jednom godišnje (AST, između intervala za QAL2) na način sukladan zahtjevima norme HRN EN 14181. QAL2 i AST provode ovlašteni (akreditirani) laboratoriji. Kontrolira se „nula“ i „span“ uređaja te izrađuje i analiziraju rezultati kontrolnih karti uređaja sukladno zahtjevima QAL3 norme HRN EN 14181.

1.5. Uvjeti u slučaju neredovitog rada uključujući sprječavanje akcidenata

Temelje se na kriterijima iz Zaključaka o NRT za velike uređaje za loženje i Poglavljima za utvrđivanje najboljih raspoloživih tehnika za emisije iz skladišta, uzimaju se u obzir odredbe Zakona o vodama („Narodne novine“, br. 66/19).

Kao uvjet rješenja primjenjuju se interni dokumenti koji su dio sustava upravljanja okolišem kvalitetom i energijom: *Operativni plan mjera za slučaj izvanrednih i iznenadnih onečišćenja voda u HEP-Proizvodnja d.o.o, TE-TO Sisak.*

Održavanje i provjeravanje protupožarne opreme i opreme pod tlakom regulirano je posebnim propisima te se uzimaju u obzir odredbe Zakona o zaštiti od požara („Narodne novine“, br. 92/10) i Pravilnika o pregledima i ispitivanju opreme pod tlakom visoke razine opasnosti („Narodne novine“, br. 75/20).

Prema Zakonu i Uredbi o sprječavanju velikih nesreća koje uključuju opasne tvari („Narodne novine“, br. 44/14, 31/17 i 45/17) zbog količina opasnih tvari posjeduje *Politiku sprečavanja velikih nesreća* te ima obvezu postupanja po dokumentima: *Operativni plan pravnih osoba koje obavljaju djelatnost korištenjem opasnih tvari, HEP-Proizvodnja d.o.o., TE-TO Sisak, Uputa za sigurno postupanje s opasnim kemikalijama i Plan za izvanredne situacije.*

1.6. Način uklanjanja postrojenja

Obveza uklanjanja postrojenja i povratak lokacije u zadovoljavajuće stanje temelji se na Uredbi o okolišnoj dozvoli („Narodne novine“, br. 8/14 i 5/18).

Tijekom ovog postupka nije utvrđena obveza izrade Temelnog izvješća sukladno članku 111. Zakona o zaštiti okoliša („Narodne novine“, br. 80/13, 153/13, 78/15, 12/18, 118/18). Neovisno od obveza izrade Temelnog izvješća koja može nastupiti i naknadno, nakon izdavanja ovog rješenja, operater je dužan, nakon konačnog prestanka aktivnosti u postrojenju, poduzeti potrebne radnje s ciljem uklanjanja opasnih tvari na lokaciji u skladu s člankom 111. Zakona o zaštiti okoliša, što se provodi tijekom ostalih operacija uklanjanja koje su propisane kao uvjet u knjizi uvjeta.

2. GRANIČNE VRIJEDNOSTI EMISIJA

2.1. Emisije u zrak

Temelje se na kriterijima iz Zaključaka o NRT za velike uređaje za loženje, uzimaju se u obzir odredbe Uredbe o graničnim vrijednostima emisija onečišćujućih tvari u zrak iz nepokretnih izvora („Narodne novine“, br. 42/21).

2.2. Emisije u vode

Temelje se na odredbama Pravilnika o graničnim vrijednostima emisija otpadnih voda („Narodne novine“, br. 26/20).

3. UVJETI IZVAN POSTROJENJA

Dopuštene ocjenske razine imisije buke temelje se na odredbama posebnih propisa Zakona o zaštiti od buke ("Narodne novine", br. 30/09, 55/13, 153/13, 41/16, 114/18 i 14/21) i Pravilnika o najvišim dopuštenim razinama buke u sredini u kojoj ljudi rade i borave ("Narodne novine", br. 145/04) kao posebno zahtijevana kakvoća okoliša.

Rješenjem od 7. svibnja 2015. godine propisani su uvjeti poglavlja 1.8. Program praćenja stanja okoliša (monitoring), koji je uključivao Program praćenja meteoroloških pokazatelja te Program praćenja kakvoće zraka. Uvjeti poglavlja 1.8. (točke 1.8.1. – 1.8.4.) brisani su jer su zahtjevi realizirani. Na temelju okolišnom dozvolom propisanih meteoroloških i imisijskih mjerenja provedenih u razdoblju godinu dana prije početka rada i tijekom rada trebalo je utvrditi utjecaj Bloka C na kakvoću zraka u Gradu Sisku. Stoga je na temelju propisanih mjerenja izrađen elaborat: *Analiza utjecaja Bloka C na kvalitetu zraka* (Ekoner d.o.o., Zagreb, lipanj 2017.). Rezultati analize pokazuju da Blok C ne utječe na kakvoću zraka na području Grada Siska.

4. UVJETI KOJI SE NE ODREĐUJU TEMELJEM NRT-a - Obveza čuvanja podataka, izvještavanja javnosti i nadležnih tijela

Temelje se na odredbama Zakona o zaštiti okoliša ("Narodne novine", br. 80/13, 153/13, 78/15, 12/18 i 118/18), Pravilniku o praćenju emisija onečišćujućih tvari u zrak iz nepokretnih izvora („Narodne novine“, br. 47/21), Pravilnika o graničnim vrijednostima emisija otpadnih voda („Narodne novine“, br. 26/20), Pravilnika o gospodarenju otpadom („Narodne novine“, br. 81/20), Zakona o klimatskim promjenama i zaštiti ozonskog sloja („Narodne novine“, br. 127/19) i Pravilnika o registru onečišćavanja okoliša („Narodne novine“, br. 87/15).

Ovim rješenjem Ministarstvo mijenja i dopunjuje uvjete iz rješenja o objedinjenim uvjetima zaštite okoliša, KLASA: UP/I 351-03/13-02/132, URBROJ: 517-06-2-2-1-15-30 od 7. svibnja 2015. godine na način da donosi novu knjigu uvjeta kao u točki I. izreke rješenja. Razloge temelji na odredbama članka 103. stavka 1. i 2. Zakona o zaštiti okoliša, članka 18. stavka 3. i članka 9. Uredbe o okolišnoj dozvoli te iz razloga usklađivanja s najboljim raspoloživim tehnikama iz Zaključaka o NRT-u.

Točka III. temelji se na ukidanju Rješenja o objedinjenim uvjetima zaštite okoliša za postrojenje Termoelektrana Sisak (TE Sisak) (KLASA: UP/I 351-03/12-02/72, URBROJ: 517-06-2-2-1-14-43) od 14. svibnja 2014. godine, u skladu s Odlukom operatera Hrvatska elektroprivreda d.d., o prestanku rada proizvodnih jedinica za TE-TO Sisak (blokovi A i B) od 23. siječnja 2020. godine i Odlukom operatera Hrvatska elektroprivreda d.d., o pokretanju prve faze postupka razgradnje blokova A i B u TE-TO Sisak od 29. svibnja 2018. godine. Uvjeti iz Knjige uvjeta, točka 1.8. Način uklanjanja postrojenja i povratak lokacije u zadovoljavajuće stanje, iz rješenja od 14. svibnja 2014. godine u skladu s člankom 130. stavkom 1. točkom 2. ZUP-a ostaju na snazi do izvršenja obveza.

Postojeći srednji uređaji za loženje, pomoćni parni kotlovi PK1 i PK2, prethodno vezani uz TE Sisak, blok A i blok B iz rješenja od 14. svibnja 2014. godine, nadalje će se koristiti u sklopu TE-TO Sisak, bloka C te su u skladu sa zahtjevom operatera ovim rješenjem utvrđene mjere i uvjeti za njihov daljnji rad.

Točka IV. izreke Rješenja temelji se na odredbama članka 18. Uredbe i na odredbama članka 2. stavka 1. Pravilnika o očevidniku izdanih okolišnih dozvola („Narodne novine“, br. 51/16).

Točka V. izreke Rješenja temelji se na odredbama članka 105. Zakona.

Temeljem svega naprijed utvrđenog odlučeno je kao u izreci ovog rješenja.

KNJIGA UVJETA OKOLIŠNE DOZVOLE ZA POSTOJEĆE POSTROJENJE TE-TO SISAK

Referentni dokumenti o najboljim raspoloživim tehnikama, RDNRT koji se primjenjuju pri određivanju procesnih tehnika i uvjeta:

Redni broj	Kratica dokumenta	Dokument	Objavljen (datum)
1.	<i>BATC LCP</i>	BAT Conclusions for Large Combustion Plants; Zaključci o NRT za velike uređaje za loženje	srpanj 2017.
2.	<i>EFS</i>	Reference Document on Best Available Techniques on Emissions from Storage; Referentni dokument o najboljim raspoloživim tehnikama za emisije iz skladišta	srpanj 2006.
3.	<i>ENE</i>	Reference Document on Best Available Techniques for Energy Efficiency; Referentni dokument o najboljim raspoloživim tehnikama za energetske učinkovitost	veljača 2009.
4.	<i>ICS</i>	Reference Document on the application of Best Available Techniques to Industrial Cooling Systems; Referentni dokument o najboljim raspoloživim tehnikama za industrijska rashladne sustave	prosinac 2001.
5.	<i>REF ROM</i>	Reference Report on Monitoring of Emissions to Air and Water from IED Installations; Referentni izvještaj o praćenju emisija u zrak i vode iz IED postrojenja	srpanj 2018.

1. TEHNIKE VEZANE ZA PROCESSE U POSTROJENJU

1.1. Procesne tehnike

Glavna djelatnost prema Prilogu I. Uredbe o okolišnoj dozvoli („Narodne novine“, br. 8/14, 5/18) postojećeg postrojenja TE-TO Sisak, potpada pod točku: 1. *Energetika, 1.1. Izgaranje goriva u postrojenjima ukupne nazivne ulazne toplinske snage 50 MW ili više.*

Radnje u postrojenju TE-TO Sisak provode se u skladu s dokumentacijom koja proizlazi iz sustava upravljanja prema Sustav upravljanja kvalitetom ISO 9001, Sustav upravljanja okolišem ISO 14001 i Sustav upravljanja energijom ISO 50001. (*BATC LCP, NRT 1. i NRT 2.*)

Kombi kogeneracijska elektrana Sisak (KKE Sisak), Blok C TE-TO Sisak, je postrojenje za proizvodnju električne energije (ukupne snage električne energije generatora plinske i parne turbine od 235 MW_e) i toplinske energije za snabdijevanje potrošača grada Siska (snaga toplinske energije 50 MW_t). U sklopu TE-TO Sisak su i vrelovodni kotlovi VK1 i VK2 za

zagrijavanje prirodnog plina Bloka C, pomoćna kotlovnica s dva parna kotla PK1 i PK2 i novi parni kotao PK3 (Blok E). U tablici 1 su dani osnovni podaci o proizvodnim postrojenjima TE-TO Sisak.

Tablica 1: Osnovni podaci o proizvodnim postrojenjima TE-TO Sisak

Redni broj	Proizvodne jedinice	Gorivo	Opterećenje	Toplinska snaga goriva	
1.	Dimnjak bloka C (ispust Z4)	Blok C	prirodni plin	235 MW _e / 50 MW _t (65 t/h)	465,7 MW _{tg}
		PT	prirodni plin	157 MW _e	465,7 MW _{tg}
		KIP	-	para visokog tlaka: 232 t/h; 73,5 bar i 525,3°C, para niskog tlaka: 57,4 t/h; 6,1 bar i 204,8°C	-
		PAT	-	78 MW _e oduzimanje pare za CTS: 65 t/h; 16 bar i 300°C	-
2.	Dimnjaci dva mala uređaja za loženje VK1 i VK2 (ispust Z5 i Z6)	VK1 i VK2	prirodni plin	Dva vrelovodna kotla za zagrijavanje prirodnog plina Bloka C	2 x 0,9 MW _{tg}
3.	Dimnjak PK1 i PK2 (ispust Z3)	PK1	prirodni plin	28 t/h (16 bar / 325°C)	23 MW _{tg}
		PK2	prirodni plin	28 t/h (16 bar / 325°C)	23 MW _{tg}
4.	Dimnjak PK3 (ispust Z7)	PK3	prirodni plin plinsko ulje	14,29 t/h (16 bar / 300°C)	10,9 MW _{tg}

Blok C (ispust Z4)

Blok C je kombi kogeneracijski blok (engl. *CHP CCGT*) (*BATC LCP, NRT 40.a.; ENE NRT 20*). Plinsko-turbinski agregat (PT, plinska turbina i generator električne energije) proizvodi električnu energiju uz istovremeno korištenje topline ispušnih plinova iz plinske turbine za proizvodnju vodene pare u kotlu na ispušne plinove (KIP, tzv. kotao ulizator). Vodena para se koristi za proizvodnju električne energije u parno-turbinskom agregatu (PAT, parna turbina i generator električne energije), a manjim dijelom i za snabdijevanje potrošača centraliziranog toplinskog sustava (CTS) grada Siska toplinskom energijom.

Glavna djelatnost u postrojenju

Plinsko-turbinski agregat (plinska turbina s generatorom električne energije) izgaranjem prirodnog plina proizvodi 157 MW električne energije. Plinska turbina je jednovratilna i jednokućišna, a sastoji se od ulaznog kućišta za usis i filtriranje zraka, aksijalnog kompresora, dvije vanjske komore izgaranja u tzv. dry low NO_x izvedbi (engl. *DLN*) (*BATC LCP, NRT 6. b., c., d., e., NRT 8. i NRT 42. c.*), aksijalne plinske turbine, ispušnog kućišta, difuzora, ležajnih sklopova i temeljnog okvira s nosačima turbine.

Plinska turbina pogoni dvopolni, sinkroni, trofazni generator električne energije (190 MVA) horizontalne izvedbe, hlađen zrakom.

Kotao na ispušne plinove (KIP) transformira osjetnu toplinu dimnih plinova iz ispuha plinske turbine u toplinsku energiju vodene pare koja pokreće parno-turbinski agregat pri čemu se dimni plinovi hlade i ispuštaju kroz dimnjak ukupne visine 65 m koji se vertikalno nastavlja na konstrukciju KIP-a. KIP je okomite izvedbe, bez dodatnog loženja, dvotlačni s bubnjem pare visokog tlaka (VT) i bubnjem pare niskog tlaka (NT), jednim pregrijanjem pare visokog tlaka (VT) i jednim pregrijanjem pare niskog tlaka (NT), te s prisilnom cirkulacijom u krugovima isparavanja visokog i niskog tlaka. Napojna voda se dovodi u VT bubanj pomoću dvije VT pumpe kroz zagrijač dimni plinovi-napojna voda (VT ekonomajzer). KIP je predviđen za rad u režimu kliznog tlaka. Temperatura dimnih plinova prije izlaska iz kotla smanjuje se u izmjenjivaču - predgrijaču kondenzata, iz kojeg se dimnim plinovima zagrijani kondenzat odvodi u spremnik napojne vode s otplinjačem. Obilaznim vodom, umjesto u parnu turbinu, para se može iz KIP-a odvoditi u kondenzator dok se ne ispune potrebni radni parametri (tlak i temperatura) potrebni za start parne turbine.

Parna turbina je kondenzacijsko-oduzimnog tipa. Turbina je jednovratilna, dvokućišna, postavljena na zajedničko vratilo s generatorom. Sastoji se od kućišta visokog i kućišta niskog tlaka. Svježa para iz KIP-a se visokotlačnim (VT) i niskotlačnim (NT) cjevovodima dovodi u VT odnosno NT brzozatvarajuće ventile u odgovarajuće (VT, odnosno NT) kućište turbine. Na ulaznom dijelu kućišta nalaze se distribucijski ventili koji kontroliraju ulaz pare u turbinu. Visokotlačni dio turbine ima dva regulirana oduzimanja za snabdijevanje potrošača centraliziranog toplinskog sustava (CTS) grada Siska toplinskom energijom snage do 50 MW_t (65 t/h, 16 bar i 300°C). Preostala količina pare iz VT turbine, zajedno s NT parom iz KIP-a, prolazi kroz NT stupnjeve parne turbine te u kondenzator. Količina pare koja se oduzima za potrebe CTS-a nadoknađuje se dodavanjem odgovarajuće količine demineralizirane vode.

Turbine i kotao su toplinski i zvučno izolirani, a razina buke je u granicama do najviše 85 dB(A) na 1 m od opreme (*BATC LCP, NRT 17. a., b., c., d.*).

Električni generator parne turbine je dvopolni, sinkroni, trofazni generator (95 MVA) horizontalne izvedbe, hlađen zrakom.

Električna energija koju proizvedu generatori plinske i parne turbine se transformatorima podiže na napon od 220 kV te se preko rasklopišta i dalekovoda predaje potrošačima. Na prostoru između glavnog pogonskog objekta (GPO) i rasklopnog postrojenja 220 kV, u produžetku transformatorskog prostora, smješteni su blok transformatori generatora plinske i parne turbine (15,75/231 kV nazivne snage 190 MVA i 10,5/231 kV nazivne snage 95 MVA) i transformator vlastite potrošnje Bloka C (15,75/6,3 kV nazivne snage 32 MVA). Između generatorskih transformatora i transformatora vlastite potrošnje postoje protupožarni zidovi. Transformatori su uljni, odnosno za hlađenje se koristi transformatorsko ulje. Ispod transformatora postoji slivnik s kanalom za odvod ulja u uljnu jamu.

Sva para koja prolazi, bilo kroz parnu turbinu, bilo kroz mimovode, hladi se i ukapljuje u kondenzatoru pomoću vode iz rijeke Save. Ovako nastali kondenzat odvodi se u regenerativni sustav zagrijavanja kondenzata te potom u spremnik napojne vode s otplinjačem i potom, napojnim pumpama niskog i visokog tlaka, ponovno u KIP. Nakon upotrebe, rashladna voda se ispušta natrag u rijeku Savu putem uređenog ispusta rashladne vode (sifonski bunar). Za normalan rad Bloka C potrebna količina vode za

hlađenje kondenzatora je oko 12.000 m³/h, dok je za pomoćna hlađenja u tehnološkom procesu potrebno oko 80 m³/h.

U Bloku C se primjenjuje niz mjera za poboljšanje energetske učinkovitosti, kao što su: kombi kogeneracijski režim rada (engl. *CHP CCGT*), automatska kontrola izgaranja, optimizacija parametara radnog medija parnog ciklusa, prethodno zagrijavanje prirodnog plina za pogon plinske turbine pomoću vrelovodnih kotlova VK1 i VK2 u postrojenju za pripremu prirodnog plina, regenerativno zagrijavanje napojne vode, održavanje izolacije i svođenje gubitaka topline na najmanju moguću mjeru (*BATC LCP, NRT 6. c., d., e., NRT 12. a., b., c., d., f., g., h. i., j.*). Prosječna neto električna učinkovitost Bloka C je veća od 46% (*BATC LCP, NRT 40.*).

Gospodarenje gorivom

Potrebe Bloka C su od 7,89 do 10,13 kg/s (9,88 kg/s kod 100 % opterećenja) prirodnog plina tlaka 22±0,5 bar. Budući je za pogon plinske turbine potreban plin visokog tlaka, izgrađen je priključak na magistralni plinovod Kozarac – Stružec – Sisak, plinovod duljine 1,2 km i plinsko-redukcijska stanica (PRS) radnog tlaka 33/23,5 bar s postrojenjem za pripremu plina (grijanje, redukcija tlaka i filtracija). Stoga postrojenje za pripremu plina ima dva mala uređaja za loženje (vrelovodni kotlovi VK1 i VK2 toplinske snage goriva 0,9 MW_{tg} svaki) koji služe za grijanje prirodnog plina (do 40°C).

Prirodni plin za pomoćne kotlove PK1, PK2, PK3 i vrelovodne kotlove VK1 i VK2 dobavlja se zasebnim plinovodom radnog tlaka 6 bar. Opskrba kotlova VK1 i VK2 vrši se preko plinsko-redukcijske stanice radnog tlaka 6/4 bar, a pomoćnih kotlova PK1 i PK2 preko plinsko-redukcijske stanice radnog tlaka 6/3 bar. Za kotao PK3 je izgrađena nova redukcijska stanica radnog tlaka 6/3 bar s dvije linije (jedna je radna, a druga je rezervna). Prije izgaranja u kotlovima, tlak plina se dodatno reducira na tlak potreban za optimalan rad plamenika.

Kod dopreme i manipulacije prirodnog plina primjenjuju se sljedeće mjere: sustav detektiranja i alarmiranja u slučaju istjecanja plina (*EFS, poglavlje 5.2.1.*) te predgrijavanje i priprema prirodnog plina u postrojenju za pripremu prirodnog plina Bloka C (*BATC LCP, NRT 12. f.*).

Od tekućih goriva koristi se dizel gorivo za rad Diesel agregata i plinsko ulje kao rezervno gorivo kotla PK3. Rezervoar dizel goriva zapremine 1,55 m³ smješten je u kontejneru Diesel agregata Bloka C. Plinsko ulje pomoćnog kotla PK3 se doprema auto cisternama i prepumpava u dvoplašni podzemni spremnik zapremine 50 m³ (*EFS, poglavlja 5.1.1.1., 5.1.1.2., 5.1.1.3., 5.2.1., 5.2.2.1., 5.2.2.2., 5.2.2.3., 5.2.2.4.*).

Opskrba vodom

Na lokaciji pogona TE-TO Sisak izgrađena je vodoopskrbna mreža za sanitarne, tehnološke, rashladne i protupožarne potrebe. Za sanitarne potrebe koristi se voda iz gradskoga vodovoda. Za tehnološke, rashladne i protupožarne potrebe koristi se voda rijeke Save iz vodozahvata i crpne stanice smještene na desnoj obali Save.

Kemijska priprema vode

Za tehnološke potrebe sirova savska voda se obrađuje u kemijskoj pripremi vode (KPV) s potpuno automatiziranim vođenjem procesa. Postupak uključuje predobradu sirove vode i demineralizaciju ionskom izmjenom predobrađene vode. Predobrada sirove savske vode (kapacitet 140 m³/h) uključuje sljedeće tehnološke postupke: koagulaciju uz dodatak željezo (III) klorida (FeCl₃), dekarbonizaciju vapnenim mlijekom (Ca(OH)₂),

flokulaciju polimerom (Drewfloc), sedimentaciju uz izdvajanje karbonatnog mulja te filtraciju u pješčanim filtrima uz dodatno izdvajanje karbonatnog mulja. Oko 95% vode od ispiranja pješčanih filtara vraća se ponovno u postupak predobrade sirove vode, otpadni muljevi od dekarbonizacije se obrađuju na filter preši za obradu otpadne vode. Muljevi se zbrinjavaju kao neopasni otpad.

Manji dio dekarbonizirane i profiltrirane vode koristi se za potrebe hlađenja i za potrebe postrojenja za obradu otpadnih voda, a veći dio se demineralizira ionskom izmjenom. Postrojenje za demineralizaciju se sastoji od dvije linije ionskih izmjenjivača (kationski, anionski i miješani) kapaciteta $2 \times 65 \text{ m}^3/\text{h}$. Dobivena demineralizirana voda se čuva u tri spremnika ($2 \times 1000 \text{ m}^3$ i $1 \times 2000 \text{ m}^3$). Demineralizirana voda se koristi kao napojna voda kotlova i kao dopuna ciklusa voda-para Bloka C. Ionske mase u izmjenjivačima periodično se regeneriraju uz dodatak otopine klorovodične kiseline (HCl) za kationsku masu, odnosno natrijeve lužine (NaOH) za anionsku masu, u protustruji uz ispiranje demineraliziranim vodom. Nakon određenog broja regeneracija provodi se i tzv. povratno pranje (engl. *backwashing*) ionskih masa. Mase je potrebno zamijeniti nakon 10-tak godina, kada se zbrinjavaju kao otpad. Otpadne vode (eluati) od regeneracije i pranja obrađuju se neutralizacijom u uređajima za obradu otpadnih voda.

Klorovodična kiselina (HCl) i natrijeva lužina (NaOH) se skladište u zasebnim spremnicima smještenim u betonskoj tankvani kako je navedeno u tablici 2. (EFS, poglavlje 4.1.6.1.11. u skladu s poglavljem o NRT-u 5.1.1.3.).

Za kondicioniranje vode u kotlovima i ciklusu voda-para Bloka C koriste se kemikalije za uklanjanje kisika (hidrazin hidrat, NALCO SUR-GARD 1700) i kemikalije za podizanje pH vrijednosti (amonijačna voda, NALCO BT-25). Po potrebi se u Bloku C može koristiti i trinatrijev fosfat (Na_3PO_4).

Rashladni sustav

Rashladni sustav služi za ukapljivanje pare i održavanje potlaka u kondenzatoru Bloka C kao i za pomoćna tehnološka hlađenja u svim proizvodnim jedinicama TE-TO Sisak. Rashladni sustav je protočni sa zahvatom i crpnom stanicom smještenim na desnoj obali Save. Usisna građevina zahvata savske vode ima sustav rotaciona sita i mehaničke filtre. Zagrijana rashladna voda se zajedno s obrađenim industrijskim otpadnim vodama iz tehnološkog procesa i sanitarnim otpadnim vodama ispušta u rijeku Savu nizvodno od zahvata putem uređenog ispusta (izljevni sifonski bunar) (ICS, 4.2.1.1., 4.2.1.3., 4.2.1.4., 4.2.2., 4.3.2., 4.4.1., 4.4.2., 4.5.1., 4.5.2., 4.6.1., 4.6.3.1.).

Za poboljšanje rada protočnog sustava kondenzatora parne turbine Bloka C koristi se Taprogge mehanički sustav čišćenja stjenki kondenzatorskih cijevi od nataloženih nečistoća i kamenca čime se održava intenzitet izmjene topline. Bolja izmjena topline znači da je za isti nivo hlađenja potreban manji protok vode (ICS, 4.2.1.2, 4.3.1., 4.6.3.2.).

Obrada otpadnih voda

Prema vrsti onečišćujućih tvari industrijske otpadne vode iz tehnološkog procesa dijele se na: kisele ili lužnate otpadne vode (otpadne vode od regeneracije ionskih izmjenjivača, otpadne vode od pranja vodene strane kotlova, otpadne vode od odmuljivanja kotlova), otpadne vode s primjesom teških metala (otpadne vode od pranja lopatica kompresora plinske turbine, otpadne vode od pranja dimne strane kotlova), otpadne vode opterećene muljem iz kemijske pripreme vode i zauljene otpadne vode (otpadne vode od pranja podova u kotlovnica i strojarnici, potencijalno zauljene vode s područja transformatora, itd.).

U postrojenju za obradu industrijskih otpadnih voda iz tehnološkog procesa i muljeva TE-TO Sisak provode se sljedeći procesi (*BATC LCP, NRT 14.*):

- neutralizacija otpadnih voda iz KPV i kiselih ili lužnatih otpadnih voda Bloka C i kotlova, dodatkom kiseline (HCl) odnosno lužine (NaOH) u neutralizacijskim bazenima NB1 i NB2 (uz aeraciju i miješanje);
- mulj od dekarbonizacije sirove vode i mulj od pranja pješčanih filtara iz retencijskog bazena KPV (60 m³) filtriraju se na filter preši (4000 l); filtrat se neutralizira u neutralizacijskim bazenima NB1 i NB2;
- uklanjanje teških metala iz otpadnih voda s primjesom teških metala, prevođenjem u netopljive hidrokside dodavanjem vapnenog mlijeka i karbonatnog mulja (iz KPV) u reaktoru za neutralizaciju i sedimentaciju (R1, zapremine 20 m³) te smanjivanje volumena mulja filtracijom na filter preši; filtrat se neutralizira u neutralizacijskim bazenima NB1 i NB2 (2 x 75 m³) dodatkom kiseline (HCl), odnosno lužine (NaOH).

Potencijalno zauljene vode iz kotlovnice i strojarnice Bloka C pročišćavaju se u separatoru ulja Bloka C (24 m³).

Potencijalno zauljene vode iz kotlovnice parnog kotla PK3 pročišćavaju se u separatoru ulja PK3 (3,4 m³).

Potencijalno zauljene otpadne vode s pretakališta prikupljaju se u retencijskom bazenu (130 m³).

Potencijalno zauljene vode s područja transformatora otječu u uljnu jamu kapaciteta 276 m³ koja osigurava prihvata ukupne količine ulja koje može isteći iz transformatora u slučaju havarije. Nakon separacije ulja u jami, pročišćene vode ispuštaju se u sustav oborinske kanalizacije. Uljna jama se po potrebi čistiti od taloga i eventualno nakupljenog ulja na površini vode.

Sanitarne otpadne vode se skupljaju u dvije vodonepropusne trokomorne septičke jame i u septičkoj jami Bloka C. U prvoj komori se odvija glavni dio taloženja i biološkog procesa te se nakupi i najviše muljnog taloga. Ostale su komore samo preljevne, te je u njima količina taloga manja. Posljednja komora obično je bez taloga. Septička jama je uvijek ispunjena vodom koja kroz nju protječe po principu spojenih posuda, a višak vode se odvodi u internu kanalizaciju. Jame je potrebno čistiti i prazniti jednom godišnje, ovisno o visini taloga. Sabirne jame prazni ovlaštena tvrtka.

Obrađene oborinske, industrijske otpadne vode iz tehnološkog procesa i sanitarne otpadne vode ispuštaju se u internu kanalizaciju i potom u rijeku Savu zajedno s rashladnom vodom putem uređenog ispusta (izljevni sifonski bunar, ispust V). Prije miješanja s rashladnom vodom, u mjernom oknu II (MO II) ovlaštenu laboratorij kontrolira kvalitetu industrijskih otpadnih voda iz tehnološkog procesa, sanitarnih i oborinskih voda.

Otpad

Otpad koji nastaje na lokaciji TE-TO Sisak odvojeno se prikuplja i privremeno skladišti u spremnicima za opasni i neopasni tehnološki otpad te u spremnicima za miješani komunalni otpad (tvari i način skladištenja dani su u tablici 2.) do konačnog zbrinjavanja putem ovlaštenih tvrtki.

Muljevi i zauljena voda iz separatora ulje/voda (opasni otpad) i muljevi iz septičkih jama (neopasni otpad) zbrinjavaju se putem ovlaštenih tvrtki kod čišćenja.

Tehnološke jedinice izvan Priloga I. Uredbe o okolišnoj dozvoli

Vrelovodni kotlovi VK1 i VK2 (toplinske snage goriva 0,9 MW_{tg} svaki) smješteni su u postrojenju za pripremu plina Bloka C. U radu je uobičajeno samo jedan kotao, dok je drugi rezerva. Izgaranjem prirodnog plina u ložištu kotla (VK1 ili VK2) zagrijava se voda koja u zatvorenom krugu predaje toplinu prirodnom plinu za plinsku turbinu Bloka C prije redukcije tlaka u PRS 30/23,5 bar. Kotlovi VK1 i VK2 opremljeni su plamenicima s niskim emisijama onečišćujućih tvari u zrak (EN 676: CO < 20 mg/kWh, NO_x < 80 mg/kWh).

Pomoćni parni kotlovi PK1 i PK2 (svaki maksimalne proizvodnje pregrijane pare 28 t/h, tlaka 16 bar i temperature 325°C, te toplinske snage goriva 23 MW_{tg}) imaju namjenu proizvodnje pregrijane pare za opskrbu tehnološkom i ogrjevnom parom HEP Toplinarstva d.o.o. kada nema potrebe za proizvodnjom električne energije iz kombi kogeneracijskog Bloka C. PK1 i PK2 sada mogu koristiti samo prirodni plin jer korištenje tekućeg goriva tehnički nije moguće.

Parni kotao PK3 (maksimalne proizvodnje pregrijane pare 14,29 t/h, tlaka 16 bar i temperature 300°C, toplinske snage goriva 10,9 MW_{tg}) ima namjenu proizvodnje pregrijane pare za opskrbu tehnološkom i ogrjevnom parom HEP Toplinarstva d.o.o. za vrijeme ljetnih režima rada kada je konzum minimalan (najveći potrošač je Opća bolnica Sisak), ali i tijekom zime u noćnom režimu te vikendima kada nema potrebe za proizvodnjom električne energije iz kombi kogeneracijskog Bloka C, odnosno kada je potreba za parom znatno manja od mogućnosti proizvodnje jednog kotla postojeće pomoćne kotlovnice (kotlovi PK1 i PK2).

Gorivo Bloka C i vrelovodnih kotlova VK1 i VK2 je prirodni plin. Kotlovi PK1 i PK2 koriste isključivo prirodni plin, a novi kotao PK3 koristi prirodni plin ili plinsko ulje kao rezervno gorivo. Ostale tvari koje se koriste u tehnološkom procesu su sljedeće:

- klorovodična kiselina, HCl (30-33%-tna otopina),
- natrijeva lužina, NaOH (48-50%-tna otopina),
- hidratizirano vapno, Ca(OH)₂ (> 90%),
- željezo (III) klorid, FeCl₃ (40%-tna otopina),
- polimer (Drewfloc 274),
- amonijačna voda, NH₄OH (25 % otopina amonijevog hidroksida),
- NALCO BT-25 ili jednakovrijedno,
- hidrazin hidrat s 1,4-dihidroksibenzenom, N₂H₄·H₂O (Levoxin 15 ili jednakovrijedno),
- eritorbinska kiselina s 2-dietil-aminoetanolom (NALCO SUR-GARD 1700 ili jednakovrijedno),
- trinatrijev fosfat, Na₃PO₄,
- turbinska ulja,
- Fyrquel-1 (regulacijska tekućina) ili jednakovrijedno,
- transformatorska ulja,
- dizel gorivo za Diesel agregat,
- plinsko ulje, rezervno gorivo za pomoćni kotao PK3 (Blok E).

Skladištenje sirovina i pomoćnih tvari

Tablica 2: Podaci o skladištima i spremnicima sirovina, pomoćnih tvari i otpada

Redni broj	Spremnik/lokacija	Kapacitet / max količina	Tehnička karakterizacija
1.	Prirodni plin u PRS i plinovodi	0,68 t	Plinovod od PRS do plinske turbine Bloka C (kapaciteta 47.000 m ³ /h) i plinovod od PRS do kotlova.
2.	Amonijakna voda u spremnicima (karnisteri)	4,0 t	Natkriveno i ograđeno skladište kemikalija (200 m ³). Obilježeno sukladno zahtjevima Zakona o kemikalijama. Spremnici se nalaze u betonskoj tankvani (EFS poglavlje 5.1.1.3.)
3.	Otopina hidrazin hidrata u 200 l bačvama	1,6 t	Natkriveno i ograđeno skladište kemikalija (200 m ³). Obilježeno sukladno zahtjevima Zakona o kemikalijama. Bačve su smještene u betonskoj tankvani. (EFS poglavlje 5.1.1.3.)
4.	Spremnici za klorovodičnu kiselinu	60,32 t	Horizontalni spremnici (2 x 26 m ³) su smješteni na betonskom postolju u betonskoj tankvani. Tankvana je spojena s bazenima za neutralizaciju s ugrađenim pH metrom (EFS poglavlje 5.1.1.3.)
5.	Eritorbinska kiselina s 2-dietil-aminoetanolom (NALCO SUR-GARD 1700 ili jednakovrijedno), NALCO BT-25 ili jednakovrijedno	oko 2 t	Natkriveno i ograđeno skladište kemikalija (200 m ³). Obilježeno sukladno zahtjevima Zakona o kemikalijama. Bačve su smještene u betonskoj tankvani. (EFS poglavlje 5.1.1.3.)
6.	Spremnici za natrijevu lužinu	79,04 t	Horizontalni spremnici (2 x 26 m ³) su smješteni na betonskom postolju u betonskoj tankvani. Tankvana je spojena s bazenima za neutralizaciju s ugrađenim pH metrom (EFS poglavlje 5.1.1.3.)
7.	Silos hidratiziranog vapna	oko 13 t	Metalni silos 35 m ³ (KPV). Vapno se dobavlja putem cisterni i ispumpava-putem ugrađene armature.
8.	Spremnik otopine željezo (III) klorida (FeCl ₃)	oko 28 t	Spremnik s dvostrukom stjenkom (od 20 m ³) u KPV. Otopina FeCl ₃ se doprema autocisternama i prepumpava u spremnik. Doziranje u bazen je automatsko (zatvoreni sustav s dozirnim crpkama) (EFS poglavlje 5.1.1.3.)
9.	Originalna ambalaža (vreće) polimera (Drewfloc 274)	oko 0,2 t	Skladišti se u obliku granula u originalnoj ambalaži u zatvorenom skladištu kemikalija.
10.	Trinatrijev fosfat (Na ₃ PO ₄)	oko 1 t	Trinatrijev fosfat u originalnoj ambalaži (vreće od 25 kg) u skladištu kemikalija.
11.	Turbinsko ulje	oko 70 t	Turbinsko ulje nalazi se u: - sustavima za podmazivanje turbina Bloka C (39,38 m ³ ≈ 33,87 t), - sustavu plinske turbine Bloka C i uljne stanice za brzo rasterećenje kotla (0,5 t), - skladištu (oko 35,28 t). (EFS poglavlje 5.1.1.3.)
12.	Fyrquel-1 (regulacijska tekućina)	15,36 t	Fyrquel-1 nalazi se u: - sustavima za regulaciju turbine Bloka C (4,85 m ³ ≈ 5,54 t), - u skladištu (8,6 m ³ ≈ 9,82 t). (EFS poglavlje 5.1.1.3.)
13.	Transformatorsko ulje	oko 102 t	Trafo ulje nalazi se u: - radnim transformatorima Bloka C (78 t), - transformatoru vlastite potrošnje Bloka C (11 t), - skladištu (oko 13,08 t). (EFS poglavlje 5.1.1.3.)
14.	Dizel gorivo	1,63 t	Dizel gorivo nalazi se u: - postrojenju pripreme plina s Diesel agregatom Bloka C (1,55 m ³ ≈ 1,29 t),

Redni broj	Spremnik/lokacija	Kapacitet / max količina	Tehnička karakterizacija
			- Diesel agregat blokova (0,2 m ³ ≈ 0,17 t), - skladištu (0,17 t). (EFS poglavlja 5.1.1.1., 5.1.1.3., 5.2.1., 5.2.2.2., 5.2.2.3.)
15.	Spremnik plinskog ulja	43 t	Spremnik od 50 m ³ kraj PK3 ukopan u zemlju. Spremnik je dvoplaštni radi sprečavanja zagađenja tla uslijed eventualnog propuštanja unutarnjeg plašta. (EFS poglavlja 5.1.1.1., 5.1.1.2.,-5.1.1.3., 5.2.1., 5.2.2.1., 5.2.2.2., 5.2.2.3., 5.2.2.4.)
16.	Spremnici demineralizirane vode	4.000 m ³	Čelični nadzemni spremnici demineralizirane vode R1, R2 (2 x 1.000 m ³) i R3 (2.000 m ³) s fiksnim krovom smješteni su na betonskim temeljima. Spremnici su opremljeni ljestvama za preventivne preglede.
17.	Privremena skladišta i spremnici za opasni otpad	Ukupno oko 100 m ³	Privremeno skladište opasnog otpada: natkriven, ograđen, zaključan i označen prostor na betonskoj podlozi. Na prostoru su smješteni zatvoreni spremnici, atestirani za prihvati i skladištenje opasnog otpada: spremnik za olovne baterije i akumulatore od 0,640 m ³ , spremnik za fluorescentne cijevi od 1 m ³ te eko-spremnici za otpadna ulja 2 x 1 m ³ .
	Spremnici za privremeno skladištenje neopasnog otpada	Ukupno oko 71,4 m ³	Privremeno skladište opasnog otpada za muljeve od fizikalno / kemijske obrade koji sadrže opasne tvari (nakon obrade na filter preši). Otpad se skladišti u „big-bag“ vrećama u odvojenom dijelu zatvorenog skladišta br. 7. (čvrsti objekt) s prirodnom ventilacijom na betonskoj podlozi. Prostor za skladištenje opasnog otpada je fizički odvojen, ograđen i ima tankvanu čime se sprječava širenje eventualnih curenja u slučaju akcidenta. Privremeno skladište opasnog otpada za opasni otpad koji nastaje u malim količinama (ambalaža koja sadrži opasne tvari, otpadne laboratorijske kemikalije, aktivni ugljen, baterije, građevinski materijal koji sadrži azbest,...) u spremnicima (ukupno oko 2 m ³). Prostor je zatvoren, zaključan, propisno označen i ima tankvanu. Zatvoreni spremnik s dvostrukom stjenkom atestiran za prihvati i skladištenje zauljenog otpada (1 m ³) smješten je uz postrojenje za obradu otpadnih voda i muljeva.
	Spremnici za miješani komunalni otpad	Ukupno oko 20 m ³	Spremnici za prikupljanje neopasnog otpada na platou: - spremnik za miješani metalni otpad, 5 m ³ , - spremnik za željezo i čelik, 7 m ³ , - spremnik za metalne strugotine, 7 m ³ , - spremnik za otpadnu plastiku, 7 m ³ , - spremnik za biorazgradivi otpad, 7 m ³ , - spremnik za otpadno drvo, 7 m ³ , - spremnici za otpadni papir i karton, 2 x 7 m ³ (smješteni pod nadstrešnicom iza spremišta vatrogasaca). Spremnici od 1,1 m ³ (4 kom.) za metal, plastiku, staklo i strugotine i opiljke koji sadrže željezo koji se nalaze ispred radionica. Spremnik za kamenu vunu (izolacijski materijali), 5 m ³ smješten je uz proizvodne blokove TE-TO Sisak. Spremnici za neopasne muljeve od dekarbonizacije sirove vode, 2 kom. x 5 m ³ smješteni u postrojenju za obradu otpadnih voda i muljeva. Spremnici za miješani komunalni otpad (4 x 5 m ³) smješteni na više lokacija unutar kruga postrojenja.

1.2. Preventivne i kontrolne tehnike

Sustavi upravljanja okolišem

1.2.1. Primjenjivati i unapređivati certificirani sustav upravljanja okolišem prema ISO 14001 sa uključivanjem svih zahtjeva za NRT 1 iz BATC LCP. (BATC LCP, NRT 1.)

Kontrola i nadzor procesa

1.2.2. Pratiti potrošnju energenata i proizvodnju tehnološke pare i električne energije te utvrđivati promjene u energetskej učinkovitosti pojedinih proizvodnih jedinica uslijed provedenih rekonstrukcija prema proceduri *Praćenje i mjerenje ključnih pokazatelja* koji je dio sustava upravljanja okolišem. (BATC LCP, NRT 1.)

1.2.3. Provoditi kontrolu rada i redovito ispitivati građevine internog sustava odvodnje i pročišćavanja otpadnih voda u skladu s internim dokumentima koji su dio sustava upravljanja okolišem: *Pravilnikom o radu i održavanju građevina za odvodnju i uređaja za pročišćavanje otpadnih voda u TE-TO Sisak* i *Internim uputstvom za provođenje kontrole ispravnosti građevina za odvodnju otpadnih voda*. Kontrolu vodonepropusnosti obavljati svakih 8 godina putem ovlaštene osobe za ispitivanje vodonepropusnosti građevina za odvodnju i pročišćavanje otpadnih voda (BATC LCP, NRT 1., koji uzima u obzir *Pravilnik o tehničkim zahtjevima za građevine odvodnje otpadnih voda, kao i rokovima obvezne kontrole ispravnosti građevina odvodnje i pročišćavanja otpadnih voda* („Narodne novine“, br. 3/11));

O postupanju voditi evidenciju (zapise te popravne radnje i preporuke za poboljšanje), ako se upravljanje ne provodi u okviru sustava upravljanja iz t.1.2.1., odnosno kroz uključivanje u sustav upravljanja okolišem. (BATC LCP, NRT 1.xiii., NRT 10. i NRT 11.)

1.3. Gospodarenje otpadom iz postrojenja

1.3.1. Postupanje sa svim vrstama otpada koje nastaje u radu postrojenja provoditi sukladno internoj *Uputi za postupanje s otpadom u TE-TO Sisak*, koja je dio sustava upravljanja okolišem. Postupanja po ovom uvjetu moraju se uključiti u sustav upravljanja okolišem iz t.1.2.1.:

- korektivne i preventivne radnje
- vođenje zapisa o postupanju i poduzimanju korektivnih radnji
- ostale zahtjeva sustava kako se traži u zaključcima (BATC LCP, NRT 1.).

Do uključivanja u sustav upravljanja okolišem iz t.1.2.1. uvjeta knjige uvjeta, postupanje obavljati zasebno, u okviru posebno vođenog upravljanja. (sukladno *Zakonu o gospodarenju otpadom* („Narodne novine“, br. 84/21))

1.4. Mjere predviđene za praćenje emisija u okoliš (monitoring) s metodologijom mjerenja, učestalosti mjerenja i vrednovanjem rezultata mjerenja

Praćenje emisija u zrak

Ispust Z4 (ispust Bloka C)

1.4.1. Iz ispusta oznake Z4 kontinuirano mjeriti emisije NO_x, CO, temperaturu, volumni udio kisika i emitirani maseni protok. (BATC LCP, NRT 3. i NRT 4., članku 114. stavak 3. *Uredbe o graničnim vrijednostima emisija onečišćujućih tvari u zrak iz nepokretnih izvora* („Narodne novine“, br. 42/21))

- 1.4.2. Svakih šest mjeseci iz ispusta Bloka C (ispust Z4) mjeriti emisije SO₂ i krutih čestica. (BATC LCP Opća razmatranja, REF ROM, poglavlje 4.3.3.9., uzimajući u obzir članak 114. stavak 4. Uredbe o graničnim vrijednostima emisija onečišćujućih tvari u zrak iz nepokretnih izvora („Narodne novine“, br. 42/21))

Ispust Z5 i Z6 (ispusti kotlova VK1 i VK2)

- 1.4.3. Praćenje emisija iz ispusta Z5 i ispusta Z6 (mali uređaji za loženje) provoditi povremeno, jednom u dvije godine, pri čemu treba mjeriti: NO_x, CO i dimni broj. Od pomoćnih veličina treba mjeriti O₂, a ako se CO i NO_x mjere in-situ, odnosno direktno u ispustu, treba dodatno mjeriti temperaturu i H₂O u vlažnim otpadnim plinovima. (članak 91. Uredbe o graničnim vrijednostima emisija onečišćujućih tvari u zrak iz nepokretnih izvora („Narodne novine“, br. 42/21))

Ispust Z3 (ispust kotlova PK1 i PK2)

- 1.4.4. Praćenje emisija iz ispusta Z3 (zajednički dimnjak dva postojeća srednja uređaja za loženje PK1 i PK2) provoditi povremeno, jednom godišnje za svaki kotao posebno, pri čemu treba mjeriti parametre navedene u tablici (članak 92. stavak 2. i članak 113. Uredbe o graničnim vrijednostima emisija onečišćujućih tvari u zrak iz nepokretnih izvora („Narodne novine“, br. 42/21)):

Redni broj	Povremena mjerenja (jednom godišnje)	do 1. siječnja 2025. godine	od 1. siječnja 2025. godine
1.	prirodni plin	CO	CO
		NO _x	NO _x
		dimni broj	-

Od pomoćnih veličina treba mjeriti O₂, a ako se CO i NO_x mjere in-situ, odnosno direktno u ispustu, treba dodatno mjeriti temperaturu i H₂O u vlažnim otpadnim plinovima.

Ispust Z7 (ispust kotla PK3)

- 1.4.5. Praćenje emisija iz ispusta Z7 (srednji uređaj za loženje, novi) provoditi povremeno, jednom u dvije godine (na plinsko ulje samo ukoliko je kotao u tom razdoblju koristio plinsko ulje), pri čemu treba mjeriti: NO_x i CO. Od pomoćnih veličina treba mjeriti O₂, a ako se CO i NO_x mjere in-situ, odnosno direktno u ispustu, treba dodatno mjeriti temperaturu i H₂O u vlažnim otpadnim plinovima. (članak 92. stavak 1. Uredbe o graničnim vrijednostima emisija onečišćujućih tvari u zrak iz nepokretnih izvora („Narodne novine“, br. 42/21))

Kontinuirana mjerenja emisija u zrak

- 1.4.6. Provjerene srednje satne vrijednosti (V) određuju se tako da se od izmjerenih važećih srednjih satnih vrijednosti (E_{mj}) oduzme apsolutni iznos (modul) intervala pouzdanosti u negativnom području prema izrazu:

$$V = E_{mj} - t_{0,95} \cdot (\mu \cdot E_{mj}), \text{ uz uvjet:}$$

$$t_{0,95} \cdot (\mu \cdot E_{mj}) \leq k \cdot GVE$$

gdje je V ; provjerena srednja satna vrijednost, E_{mj} ; srednja satna vrijednost mjerenja svedena na normalno stanje i referentne uvjete, $(\mu \cdot E_{mj})$; procjena standardne devijacije uzorka satnih vrijednosti mjerenja svedena na normalno stanje i referentne uvjete, $t_{0,95}$; vrijednost Studentove t -razdiobe za 95% pouzdanost za stupanj slobode s kojim se određuje procjena standardne devijacije populacije satnih vrijednosti mjerenja, GVE ; granična vrijednost emisija prema uvjetima rješenja koji moraju biti usklađeni sa Zaključcima o NRT-u, k ; koeficijent izražen decimalno iz tablice prikazane dolje:

	k
ugljikov monoksid	0,1
sumporov dioksid	0,2
dušikovi oksidi	0,2
krute čestice	0,3

Ako je $V \leq GVE$ prema točki 2.1.1., rezultat mjerenja zadovoljava granične vrijednosti.

Provjerene srednje dnevne, mjesečne i godišnje vrijednosti određuju se na temelju provjerenih srednjih satnih vrijednosti. Mjerenja u danu u kojem su više od tri srednje satne vrijednosti nevažeće zbog neodržavanja i neispravnosti sustava za kontinuirano mjerenje emisija (automatski mjerni sustav, AMS), smatraju se nevažećima. Ako je više od deset dana u godini nevažeće zbog neodržavanja i neispravnosti sustava za kontinuirano mjerenje emisija operater je dužan poduzeti mjere kojima će postići pouzdanost i ispravnost rada sustava za kontinuirano mjerenje emisija. (REF ROM poglavlja 3.4.4.3. i 4.3.2.6., uzima se u obzir Direktiva o industrijskim emisijama, aneks 5. dio 3. točka 9. i članak 119. Uredbe o graničnim vrijednostima emisija onečišćujućih tvari u zrak iz nepokretnih izvora („Narodne novine“, br. 42/21))

1.4.7. Za ispuštanje Z4 smatra se da su udovoljene GVE ako su na temelju kontinuiranih mjerenja u kalendarskoj godini:

- sve provjerene srednje 24-satne (kalendarski dnevne) vrijednosti manje od propisane dnevne GVE navedene u uvjetu 2.1.1.,
- sve provjerene srednje mjesečne (kalendarske) vrijednosti manje od propisane mjesečne GVE navedene u uvjetu 2.1.1.,
- provjerena srednja godišnja (kalendarska) vrijednost manja od propisane godišnje GVE navedene u uvjetu 2.1.1.

(REF ROM poglavlje 4.3.2.6., uzima se u obzir posebni propis - članak 120. stavak 1. Uredbe o graničnim vrijednostima emisija onečišćujućih tvari u zrak iz nepokretnih izvora („Narodne novine“, br. 42/21))

1.4.8. Djelatnost provjere ispravnosti mjernog sustava za kontinuirano mjerenje emisija (AMS ispusta Z4) obavlja pravna osoba (ispitni laboratorij) koja je ishodila dozvolu ministarstva nadležnog za zaštitu okoliša. (REF ROM poglavlje 3.4.2., uzima se u obzir

posebni propis - *Pravilnika o praćenju emisija onečišćujućih tvari u zrak iz nepokretnih izvora („Narodne novine“, br. 47/21, članak 15. stavak 1))*

Povremena mjerenja emisija u zrak

- 1.4.9. Djelatnost praćenja emisija onečišćujućih tvari u zrak iz nepokretnih izvora obavlja pravna osoba koja je ishodila dozvolu ministarstva nadležnog za zaštitu okoliša. (*REF ROM poglavlja 3.4.2. i 4.3.3.2., uzima se u obzir posebni propis – Pravilnik o praćenju emisija onečišćujućih tvari u zrak iz nepokretnih izvora („Narodne novine“, br. 47/21, članak 9. stavak 3. i 4.)*)
- 1.4.10. Povremeno mjerenje se sastoji najmanje od tri pojedinačna mjerenja. Rezultati pojedinačnih povremenih mjerenja (emisije iz ispusta Z4: SO₂ i krute čestice; emisije iz ispusta Z5 i Z6: CO, NO_x i dimni broj; emisije iz ispusta Z3 i Z7: CO, NO_x i dimni broj do 1. siječnja 2025. godine, CO i NO_x od 1. siječnja 2025. godine) iskazuju se kao polusatne srednje vrijednosti u skladu s propisanim primijenjenim metodama. Polusatne srednje vrijednosti pri izmjerenom volumenu udjela kisika preračunavaju se na jedinicu volumena suhog otpadnog (dimnog) plina pri standardnim uvjetima i referentnom volumnom udjelu kisika. Za volumni udio kisika uzima se onaj volumni udio koji je uobičajen za odvijanje pojedinog procesa (3% za kotlove i 15% za plinsku turbinu). Polusatna srednja vrijednost je jednaka izmjerenoj srednjoj vrijednosti u vremenu uzorkovanja otpadnih plinova koje može biti različito od pola sata. (*REF ROM poglavlje 4.3.3.12., uzimajući u obzir posebni propis – članak 16. i 17. Pravilnika o praćenju emisija onečišćujućih tvari u zrak iz nepokretnih izvora („Narodne novine“, br. 47/21)*)
- 1.4.11. Vrednovanje rezultata mjerenja emisija obavlja se usporedbom srednje vrijednosti svih rezultata mjerenja (najmanje tri pojedinačna mjerenja kao polusatni prosjek) s propisanim graničnim vrijednostima emisija (GVE). Ako je rezultat mjerenja onečišćujuće tvari veći od propisane granične vrijednosti, ali unutar područja mjerne nesigurnosti odnosno ako vrijedi: $Em_j - (\mu Em_j) < Egr$, gdje je: (μEm_j) - vrijednost mjerne nesigurnosti mjerenjem utvrđenog iznosa emisijske veličine onečišćujuće tvari prihvaća se da izvor udovoljava propisanim GVE. (*REF ROM, 3.4. i 3.5., koji uzima u obzir Pravilnik o praćenju emisija onečišćujućih tvari u zrak iz nepokretnih izvora („Narodne novine“, br. 47/21)*)

Mjerna mjesta za povremena i kontinuirana mjerenja emisija u zrak

- 1.4.12. Na svim ispuštima otpadnih plinova i čestica prašine operater mora osigurati stalna mjerna mjesta koja se koriste za praćenje emisija. Mjerna mjesta moraju odgovarati zahtjevima iz norme HRN EN 15259 i tehničke specifikacije HRS CEN/TS 15675. Za postojeća postrojenja ako to nije tehnički izvedivo, mjerno mjesto ne mora odgovarati zahtjevima iz norme HRN EN 15259 ako se mjerenjima može osigurati da rezultati tog mjerenja nemaju višu mjernu nesigurnost od mjerenja koja su izvedena na mjernom mjestu koje je u skladu s normom HRN EN 15259. Za provođenje mjerenja u svrhu provjere ispravnosti rada sustava za kontinuirano mjerenje emisija (AST i QAL2 postupci norme HRN EN 14181) i za povremena mjerenja operater mora osigurati dodatna mjerna mjesta sukladno normi HRN EN 15259. (*REF ROM, poglavlja 4.3.2.3., 4.3.3.5 i 4.3.3.6., uzima se u obzir posebni propis - Pravilnika o praćenju emisija onečišćujućih tvari u zrak iz nepokretnih izvora („Narodne novine“, br. 47/21), članak 5., 7. i 9.)*)

Tablica 3: Odobrene mjerne sekcije i mjesta mjerenja

Redni broj	Mjerna sekcija i mjesto mjerenja	Opis mjerne sekcije i mjesta mjerenja sukladno zahtjevima norme HRN EN 15259
1.	Automatski mjerni sustav (AMS) na ispustu Z4 Bloka C	<p>Visina dimnjaka je 65 m. Dimovodna cijev je čelična, kružnog poprečnog presjeka, unutarnjeg promjera 6 m.</p> <p>Sekcija u kojoj je smještena sonda AMS-a za ekstraktivno uzorkovanje O₂, CO i NO_x je u kotlovnici na podestu na visini 34,715 metra od dna kotla (tla). Do sekcije za uzorkovanje se može doći stepenicama i penjalicama. Ormar s hladnjakom i analizatorima za mjerenje O₂, CO i NO_x smješten je na podestu na koti 22,81 metar od dna kotla (tla).</p> <p>Mjerna sekcija u kojoj je smještena sonda AMS-a za mjerenje brzine (volumni protok) i temperature je na vanjskom podestu dimnjaka na visini 63,5 metra od tla. Do mjerne sekcije se može doći stepenicama i penjalicama.</p>
2.	Priključci za povremena mjerenja, kontrolna mjerenja i umjeravanja na ispustu Z4 Bloka C	<p>Unutar kotlovnice, na visini 1,2 m od podesta na koti 39,722 m, izvedena su četiri priključka pod 90° unutarnjeg promjera 101,7 mm.</p> <p>Mjerni presjek je kružnog oblika promjera 6 m. Prostor između dimovodne cijevi i vanjske stjenke oplata kotlovnice na najužem mjestu je širine 1,5 metra.</p> <p>Konfiguracija priključaka omogućavaju mjerenje u 20 točaka po poprečnom presjeku mjerne ravnine. Unutarnje dimenzije i raspored mjernih priključaka zadovoljavaju uvjete potrebne za mjerenje emisije krutih čestica, brzine i plinovitih onečišćujućih tvari.</p>
3.	Priključci za povremena mjerenja na dimovodnom kanalu kotla PK1	<p>Mjerna sekcija je smještena na krovu pomoćne kotlovnice, prije ulaska dimovodnog kanala u zajednički ispust Z3.</p> <p>U mjernom presjeku, u kojem su izvedena tri priključka unutarnjeg promjera 80 mm, kanal je visine 0,9 m i dubine 1,1 m. Konfiguracija priključaka omogućavaju mjerenje u 9 točaka po poprečnom presjeku mjerne ravnine kanala. Unutarnji promjer i raspored priključaka zadovoljava za mjerenje emisije krutih čestica, brzine i plinovitih onečišćujućih tvari.</p>
4.	Priključci za povremena mjerenja na dimovodnom kanalu kotla PK2	<p>Mjerna sekcija je smještena na krovu pomoćne kotlovnice, prije ulaska dimovodnog kanala u zajednički ispust Z3.</p> <p>U mjernom presjeku, u kojem su izvedena tri priključka unutarnjeg promjera 80 mm, kanal je visine 0,9 m i dubine 1,1 m. Konfiguracija priključaka omogućavaju mjerenje u 9 točaka po poprečnom presjeku mjerne ravnine kanala. Unutarnji promjer i raspored priključaka zadovoljava za mjerenje emisije krutih čestica, brzine i plinovitih onečišćujućih tvari.</p>
5.	Priključci za povremena mjerenja na ispustu Z5 kotla VK1	<p>Ispust kotla VK1 je dvoplašni dimnjak Schiedel tipa ICS, unutarnjeg promjera 400 milimetara i visine 6 metara od tla.</p> <p>Mjerna sekcija je smještena na krovu kontejnera u kojem su kotlovi VK1 i VK2, na visini 3,5 metara od tla.</p> <p>U mjernom presjeku su izvedena tri standardna Schiedel priključka za mjerenje emisija G3/4" pod kutom 120°. Unutarnji promjer i raspored priključaka zadovoljava za mjerenje emisije plinovitih onečišćujućih tvari i dimnog broja.</p>
6.	Priključci za povremena mjerenja na ispustu Z6 kotla VK2	<p>Ispust kotla VK2 je dvoplašni dimnjak Schiedel tipa ICS, unutarnjeg promjera 400 milimetara i visine 6 metara od tla.</p> <p>Mjerna sekcija je smještena na krovu kontejnera u kojem su kotlovi VK1 i VK2, na visini 3,5 metara od tla.</p> <p>U mjernom presjeku su izvedena tri standardna Schiedel priključka za mjerenje emisija G3/4" pod kutom 120°. Unutarnji promjer i raspored priključaka zadovoljava za mjerenje emisije plinovitih onečišćujućih tvari i dimnog broja.</p>
7.	Priključci za povremena mjerenja	<p>Mjerni presjek dimnjaka je kružni, unutarnjeg promjera 957 milimetara. Platforma mjernog mjesta na dimnjaku je na visini 17,9 metara od tla, a do</p>

Redni broj	Mjerna sekcija i mjesto mjerenja	Opis mjerne sekcije i mjesta mjerenja sukladno zahtjevima norme HRN EN 15259
	na ispustu Z7 kotla PK3	nje se može doći vertikalnim penjalicama osiguranim leđobranima. Na visini 1,7 metra od platforme izvedena su dva priključka pod 90° unutarnjeg promjera 1,5" s čepom. Unutarnji promjer i raspored priključaka zadovoljava za mjerenje emisije plinovitih onečišćujućih tvari.

Tablica 4: Norme relevantne za kontinuirana i povremena mjerenje, kao i za umjeravanja uređaja za kontinuirana mjerenja emisijskih veličina u zrak i parametara stanja otpadnih plinova

Redni broj	Onečišćujuća tvar / parametar	Norma / analitička metoda mjerenja	
		kontinuirana mjerenja	povremena i kontrolna mjerenja
1.	Uzorkovanje O ₂ , CO, SO ₂ , NO, NO ₂ , NO _x		HRS CEN/TS 15675 Kakvoća zraka - Mjerenje emisije iz stacionarnih izvora - Primjena norme EN ISO/IEC 17025 na povremena mjerenja
		HRN EN 15259 Kvaliteta zraka - Mjerenje emisija iz stacionarnih izvora - Zahtjevi za mjerne presjeke i mjesta te za mjerni cilj, plan i izvještaj	
		HRN EN 14181 Emisije iz stacionarnih izvora - Osiguranje kvalitete rada automatskih mjernih sustava	
		HRN ISO 9169 Kvaliteta zraka – Definicije i određivanje radnih značajka automatskog mjernog sustava (ISO 9169; EN ISO 9169)	
		HRN EN ISO 6141/A1 Analiza plina – Sadržaj certifikata za plinske smjese za umjeravanje	
		HRN ISO 10396 Emisije iz stacionarnih izvora – Uzorkovanje za automatizirano određivanje emisijskih koncentracija plinova za trajno instalirane mjerne sustave	
2.	CO	HRN ISO 12039 Emisije iz stacionarnih izvora: Određivanje ugljikovog monoksida, ugljikovog dioksida i kisika – Značajke automatskih mjernih sustava i njihova kalibracija HRN EN 15058 Emisije iz nepokretnih izvora – Određivanje masene koncentracije ugljikova monoksida - Standardna referentna metoda: Nedisperzivna infracrvena spektrometrija	
3.	SO ₂		HRN EN 14791 Emisije iz nepokretnih izvora – Određivanje masene koncentracije sumpornih oksida - Standardna referentna metoda HRN ISO 7934 Emisije iz stacionarnih izvora - Određivanje masene koncentracije sumporova dioksida – Vodikov peroksid/barijev perklorat/Thorin metoda (uključuje amandman Amd 1)
4.	NO _x	HRN ISO 10849 Emisije iz stacionarnih izvora – Određivanje masene koncentracije dušikovih oksida – Značajke automatskih mjernih sustava HRN EN 14792 Emisije iz nepokretnih izvora -- Određivanje masene koncentracije dušikovih	HRN EN 14792 Emisije iz nepokretnih izvora - Određivanje masene koncentracije dušikovih oksida - Standardna referentna metoda: Kemiluminescencija

Redni broj	Onečišćujuća tvar / parametar	Norma / analitička metoda mjerenja	
		kontinuirana mjerenja	povremena i kontrolna mjerenja
		oksida -- Standardna referentna metoda: Kemiluminescencija	
5.	Krute čestice		HRN ISO 9096 Emisije iz nepokretnih izvora - Ručna metoda određivanja masene koncentracije čestica HRN EN 13284-1: Emisije iz nepokretnih izvora -- Određivanje niskih razina masenih koncentracija prašine - 1. dio: Ručna gravimetrijska metoda
6.	Dimni broj		HRN DIN 51402-1 Ispitivanje otpadnih plinova iz uljnih kotlovnica -- Vizualno i fotometrijsko određivanje dimnog broja
7.	Brzina i obujamski protok	HRN ISO 10780 Emisije iz stacionarnih izvora – Mjerenje brzine i obujamskog protoka plinova u odvodnom kanalu ISO 14164 Emisije iz stacionarnih izvora -- Određivanje volumnog protoka plinova u odvodnim kanalima -- Automatska metoda	
8.	O ₂	HRN ISO 12039 Emisije iz stacionarnih izvora - Određivanje ugljikovog monoksida, ugljikovog dioksida i kisika – Značajke rada automatskih mjernih sustava i njihova kalibracija HRN EN 14789 Emisije iz nepokretnih izvora -- Određivanje volumne koncentracije kisika -- Standardna referentna metoda: Paramagnetizam	
9.	H ₂ O	HRN EN 14790 Emisije iz nepokretnih izvora -- Određivanje vodene pare u izlaznoj cijevi – Standardna referentna metoda HRN EN 12953-11 Dimnocijevni kotlovi-11. dio: Ispitivanje prihvatljivosti	
10.	Temperatura	HRN EN 60584-1 Termoparovi -- 1. dio: Specifikacije i tolerancije elektromotorne sile (EMF) (IEC 60584-1) HRN EN 60584-3 Termoparovi – 3. dio: Produženje i kompenzacijski kabeli - Tolerancija i identifikacijski sustav (IEC 60584-3) IEC 60751 Industrial platinum resistance thermometers and platinum temperature sensors	
11.	Tlak	Direktiva 2014/68/EU Europskog Parlamenta i Vijeća od 15. svibnja 2014. o usklađivanju zakonodavstava država članica o stavljanju na raspolaganje na tržištu tlačne opreme HRN EN 61326-1 Električna oprema za mjerenje, vođenje i laboratorijsku uporabu - Zahtjevi za elektromagnetsku kompatibilnost (EMC) -- 1. dio: Opći zahtjevi (IEC 61326-1) HRN EN 837-1 Mjerila tlaka - 1. dio: Manometri s Bourdonovom cijevi - Dimenzije, mjerenje, zahtjevi i ispitivanje (+AC) HRN EN 837-2 Mjerila tlaka - 2. dio: Odabir i preporuke za postavljanje mjerila tlaka	

1.4.13. Primjenjivati ISO, nacionalne ili druge međunarodne norme koje osiguravaju dobivanje jednako vrijednih podataka ako norme za uzorkovanje, mjerenje i analizu iz tablice 5. nisu dostupne. Pri tome se dokaz jednakovrijednosti podataka provodi pred Hrvatskom akreditacijskom agencijom (HAA) sukladno zahtjevima norme HRN CEN/TS 15674 Kakvoća zraka - Mjerenje emisije iz stacionarnih izvora - Smjernice za razradu standardnih metoda (CEN/TS 15674) i norme HRN EN 14793 Emisije iz nepokretnih izvora - Dokazivanje ekvivalencije alternativne metode s referentnom metodom. (REF ROM, poglavlja 4.3.2.1., 4.3.2.4., 4.3.3.1. i 4.3.3.10., uzima se u obzir posebni propis - Pravilnik o praćenju emisija onečišćujućih tvari u zrak iz nepokretnih izvora („Narodne novine“, br. br. 47/21), članak 7.)

Praćenje emisija otpadnih voda

- 1.4.14. Ovlašteni laboratorij će na kontrolnom mjernom oknu MO II šest puta godišnje u trenutnom uzorku odrediti analitičke pokazatelje: pH-vrijednost, suspendirane tvari, taložive tvari, toksičnost na *Daphnia magna*, BPK₅, KPK_{Cr}, ukupni organski ugljik (TOC), teškohlapljive lipofilne tvari (ukupna ulja i masti), lakohlapljive aromatske ugljikovodike (BTX), adsorbilne organske halogene (AOX), fenole, arsen, bakar, cink, kadmij, ukupni krom, nikal, olovo, vanadij, živu i ukupni fosfor. Jednom tjedno na uređenom ispustu u rijeku Savu (izljevni bunar) izmjeriti i zabilježiti temperaturu otpadne vode u °C, te temperaturu rijeke Save na vodozahvatu i izračunati porast temperature rashladne vode (ΔT). Uzorkovanje otpadne vode provodi se na kontrolnom mjernom oknu MO II (prije miješanja rashladne vode) za sve parametre. Mjerenje temperature provodi se na ispustu (nakon miješanja rashladne vode). Pratiti količinu ispuštene otpadne vode prema propisanim graničnim vrijednostima iz točke 2.2.1. (REF ROM poglavlja 3.4.2., 5.2., 5.3.2., 5.3.4.2., 5.3.5., 5.3.5.3., 5.3.5.4.2. i 5.3.5.6., uzimajući u obzir posebni propis - *Pravilnik o graničnim vrijednostima emisija otpadnih voda („Narodne novine“, br. 26/20)*)
- 1.4.15. Pri uzorkovanju i ispitivanju otpadnih voda, ovlašteni laboratorij dužan je primjenjivati akreditirane i/ili druge dokumentirane i validirane metode ili drugim jednakovrijednim međunarodno priznatim normama. (sukladno REF ROM poglavlju 5.3.1, uzimajući u obzir posebni propis - članak 13. stavak 14. *Pravilnika o graničnim vrijednostima emisija otpadnih voda („Narodne novine“, br. 26/20)*)

Tablica 5: Analitičke metode i norme za mjerenje parametara u otpadnim vodama

Redni broj	Parametar	Analitička metoda mjerenja/norma
1.	Temperatura vode	DIN 38404-4:1976 Standardne metode za ispitivanje vode i otpadne vode, APHA, AWWA, WEF (23. izdanje, 2017. godine) Dio 2550: Temperatura
2.	Koncentracija H ⁺ iona (pH)	HRN EN ISO 10523:2012 (Kvaliteta vode - Određivanje pH vrijednosti (ISO 10523:2008; EN ISO 10523:2012))
3.	Suspendirane tvari	HRN EN 872:2008 (Kakvoća vode - Određivanje suspendiranih tvari - Metoda filtriranjem kroz filter od staklenih vlakana (EN 872:2005)) DIN 38409-2:1987
4.	Taložive tvari	Standardne metode za ispitivanje vode i otpadne vode, APHA, AWWA, WEF (23. izdanje, 2017. godine)
5.	Toksičnost na <i>Daphnia magna</i>	HRN EN ISO 6341:2013 (Kvaliteta vode - Određivanje inhibicije pokretljivosti <i>Daphnia magna</i> Straus (Cladocera, Crustacea) - Test akutne toksičnosti (ISO 6341:2012; EN ISO 6341:2012))
6.	KPK _{Cr}	HRN ISO 15705:2003 (Kakvoća vode - Određivanje indeksa kemijske potrošnje kisika, KPK – Metoda s malim zatvorenim epruvetama (ISO 15705:2002)) HRN ISO 6060:2003 (Kakvoća vode - Određivanje kemijske potrošnje kisika, KPK, (ISO 6060:1989)) DIN 38409-41:1980
7.	BPK ₅	HRN EN 1899-1:2004 i HRN EN 1899-2:2004 (Kakvoća vode - Određivanje biokemijske potrošnje kisika nakon n dana, BPKn; 1. dio - Metoda razrjeđivanja i nacieđivanja uz dodatak alitiouree i 2. dio - Metoda za nerazrjeđene uzorke (ISO 5815:1989, preinačena; EN 1899-2:1998))

Redni broj	Parametar	Analitička metoda mjerenja/norma
8.	Ukupni organski ugljik (TOC)	HRN EN 1484:2002 (Ispitivanje vode - Smjernice za određivanje ukupnoga organskog ugljika (UOU) i otopljenoga organskog ugljika (OOU) (EN 1484:1997))
9.	Ukupna ulja i masti	Standardne metode za ispitivanje vode i otpadne vode, APHA, AWWA, WEF (23. izdanje, 2017. godine)
10.	Lakohlapljivi aromatski ugljikovodici (BTX)	HRN ISO 11423-1:2002 (Kakvoća vode - Određivanje benzena i njegovih derivata - 1. dio: Metoda analize para iznad otopine plinskom kromatografijom (ISO 11423-1:1997)) HRN ISO 11423-2:2002 (Kakvoća vode - Određivanje benzena i njegovih derivata - 2. dio: Metoda ekstrakcije i plinske kromatografije (ISO 11423-2:1997)) Standardne metode za ispitivanje vode i otpadne vode, APHA, AWWA, WEF (23. izdanje, 2017. godine)
11.	Adsorbilni organski halogeni (AOX)	HRN EN ISO 9562:2008 (Kakvoća vode - Određivanje adsorbilnih organski vezanih halogena (AOX) (ISO 9562:2004; EN ISO 9562:2004))
12.	Fenoli	HRN ISO 6439:1998 (Kakvoća vode - Određivanje fenolnog indeksa - Spektrometrijska metoda s 4-aminoantipirinom nakon destilacije (ISO 6439:1990))
13.	Arsen	HRN EN ISO 15586:2008 (Kakvoća vode - Određivanje elemenata u tragovima atomskom apsorpcijskom spektrometrijom s grafitnom peći (ISO 15586:2003; EN ISO 15586:2003)) HRN EN ISO 17294-2:2016 (Kvaliteta vode - Primjena spektrometrije masa s induktivno spregnutom plazmom (ICP-MS) - 2. dio: Određivanje odabranih elemenata uključujući uranijeve izotope (ISO 17294-2:2016; EN ISO 17294-2:2016))
14.	Bakar	HRN ISO 8288:1998 (Kakvoća vode - Određivanje kobalta, nikla, bakra, cinka, kadmija i olova - Metode plamene apsorpcijske spektrometrije (ASS), ISO 8288:1986) HRN EN ISO 15586:2008 (Kakvoća vode - Određivanje elemenata u tragovima masenom spektrometrijom, ISO 15586:2008) HRN EN ISO 17294-2:2016 (Kvaliteta vode - Primjena spektrometrije masa s induktivno spregnutom plazmom (ICP-MS) - 2. dio: Određivanje odabranih elemenata uključujući uranijeve izotope (ISO 17294-2:2016; EN ISO 17294-2:2016))
15.	Cink	HRN ISO 8288:1998 (Kakvoća vode - Određivanje kobalta, nikla, bakra, cinka, kadmija i olova - Metode plamene apsorpcijske spektrometrije (ASS), ISO 8288:1986) HRN EN ISO 17294-2:2016 (Kvaliteta vode - Primjena spektrometrije masa s induktivno spregnutom plazmom (ICP-MS) -- 2. dio: Određivanje odabranih elemenata uključujući uranijeve izotope (ISO 17294-2:2016; EN ISO 17294-2:2016))
16.	Kadmij	HRN ISO 8288:1998 (Kakvoća vode - Određivanje kobalta, nikla, bakra, cinka, kadmija i olova - Metode plamene apsorpcijske spektrometrije (ASS), ISO 8288: 1986) HRN EN ISO 5961:1998 (Kakvoća vode - Određivanje kadmija metodom atomske apsorpcijske spektrometrije (ISO 5961:1994; EN ISO 5961:1995)) HRN EN ISO 15586:2008 (Kakvoća vode - Određivanje elemenata u tragovima atomskom apsorpcijskom spektrometrijom s grafitnom peći (ISO 15586:2003; EN ISO 15586:2003)) HRN EN ISO 17294-2:2016 (Kvaliteta vode - Primjena spektrometrije masa s induktivno spregnutom plazmom (ICP-MS) - 2. dio:

Redni broj	Parametar	Analitička metoda mjerenja/norma
		Određivanje odabranih elementa uključujući uranijeve izotope (ISO 17294-2:2016; EN ISO 17294-2:2016))
17.	Krom ukupni	HRN EN 1233:1998 (Kakvoća vode - Određivanje kroma -- Metoda atomske apsorpcijske spektrometrije (EN 1233:1996)) HRN EN ISO 15586:2008 (Kakvoća vode - Određivanje elemenata u tragovima atomskom spektrometrijom s grafitnom peći (ISO 15586:2003; EN ISO 15586:2003)) HRN EN ISO 17294-1:2006, HRN EN ISO 17294-2:2016 (Kvaliteta vode - Primjena spektrometrije masa s induktivno spregnutom plazmom (ICP-MS) - 2. dio: Određivanje odabranih elementa uključujući uranijeve izotope (ISO 17294-2:2016; EN ISO 17294-2:2016))
18.	Nikal	HRN ISO 8288:1998 (Kakvoća vode - Određivanje kobalta, nikla, bakra, cinka, kadmija i olova - Metode plamene apsorpcijske spektrometrije, ISO 8288:1986) HRN EN ISO 15586:2006 (Kakvoća vode - Određivanje elemenata u tragovima atomskom spektrometrijom s grafitnom peći (ISO 15586:2003; EN ISO 15586:2003)) HRN EN ISO 17294-1:2008, HRN EN ISO 17294-2:2016 (Kvaliteta vode - Primjena spektrometrije masa s induktivno spregnutom plazmom (ICP-MS) - 2. dio: Određivanje odabranih elementa uključujući uranijeve izotope (ISO 17294-2:2016; EN ISO 17294-2:2016))
19.	Olovo	HRN ISO 8288:1998 (Kakvoća vode - Određivanje kobalta, nikla, bakra, cinka, kadmija i olova - Metode plamene apsorpcijske spektrometrije (ASS), ISO 8288:1986) HRN EN ISO 15586:2008 (Kakvoća vode - Određivanje elemenata u tragovima atomskom apsorpcijskom spektrometrijom s grafitnom peći (ISO 15586:2003; EN ISO 15586:2003)) HRN EN ISO 17294-2:2016 (Kvaliteta vode - Primjena spektrometrije masa s induktivno spregnutom plazmom (ICP-MS) - 2. dio: Određivanje odabranih elementa uključujući uranijeve izotope (ISO 17294-2:2016; EN ISO 17294-2:2016))
20.	Vanadij	HRN EN ISO 15586:2008 (Kakvoća vode - Određivanje elemenata u tragovima atomskom apsorpcijskom spektrometrijom s grafitnom peći (ISO 15586:2003; EN ISO 15586:2003)) HRN EN ISO 17294-2:2016 Kvaliteta vode - Primjena spektrometrije masa s induktivno spregnutom plazmom (ICP-MS) - 2. dio: Određivanje odabranih elementa uključujući uranijeve izotope (ISO 17294-2:2016; EN ISO 17294-2:2016))
21.	Živa	St Meth 3112 B:2005 HRN EN 1483:2008 Kakvoća vode - Određivanje žive - Metoda atomske apsorpcijske spektrometrije (EN 1483:2007) zamijenjena s HRN EN ISO 12846:2012 (Kvaliteta vode - Određivanje žive - Metoda atomske apsorpcijske spektrometrije (AAS) sa i bez obogaćenja (ISO 12846:2012; EN ISO 12846:2012))
22.	Ukupni fosfor	HRN EN ISO 6878:2008 (Kakvoća vode - Određivanje fosfora - Spektrometrijska metoda s amonijevim molibdatom (ISO 6878:2004; EN ISO 6878:2004))

1.4.16. Osim navedenih normi, pri uzorkovanju i ispitivanju otpadnih voda ovlaštene laboratorij dužan je primjenjivati akreditirane i/ili druge dokumentirane i validirane metode u skladu s normom HRN EN ISO/IEC 17025 ili drugim jednakovrijednim međunarodno

priznatim normama. (posebni propis *Pravilnik o graničnim vrijednostima emisija otpadnih voda* („Narodne novine“, br. 26/20))

- 1.4.17. Vrednovanje rezultata mjerenja provodi se usporedbom rezultata dobivenih analizom trenutnog i kompozitnog uzorka s GVE. Ako je najveća vrijednost rezultata mjerenja onečišćujuće tvari veća od propisane GVE, ali unutar područja mjerne nesigurnosti odnosno ako vrijedi: $Emj + [\mu Emj] \leq Egr$, gdje je: $[\mu Emj]$ - interval mjerne nesigurnosti mjerenjem utvrđenog iznosa emisijske veličine onečišćujuće tvari, prihvaća se da izvor udovoljava propisanim GVE. (*REF ROM, 3.4. i 3.5., koji uzima u obzir Pravilnik o graničnim vrijednostima otpadnih voda* („Narodne novine“, br. 26/20))
- 1.4.18. Rezultati praćenja emisija, postupanja i korekcije te vođenje zapisa trebaju biti dio sustava upravljanja okolišem. Dokumente i postupanje uključiti u sustav upravljanja okolišem prilikom sljedeće certifikacije sustava. (*BATC LCP, NRT 1.*)

1.5. Neredoviti uvjeti rada i sprečavanje akcidenta

- 1.5.1. U slučaju akcidentnih situacija postupati prema internom dokumentu *Operativni plan mjera za slučaj izvanrednih i iznenadnih onečišćenja voda u HEP-Proizvodnja d.o.o., TE-TO Sisak* iz integriranog Sustava upravljanja okolišem, kvalitetom i energijom koji treba redovito ažurirati u skladu s zakonskim propisima. Postupanja po ovom uvjetu moraju se uključiti u sustav upravljanja okolišem iz t.1.2.1.:

- korektivne i preventivne radnje
- vođenje zapisa o postupanju i poduzimanju korektivnih radnji
- ostale zahtjeva sustava kako se traži u zaključcima (*BATC LCP, NRT 1.*).

Do uključivanja u sustav upravljanja okolišem iz t.1.2.1. uvjeta knjige uvjeta, postupanje iz t.1.5.1. obavljati zasebno, u okviru posebno vođenog upravljanja. (*BATC LCP, NRT 10. i NRT 11., EFS, NRT 5.1.1.3.*)

- 1.5.2. Primjenjivati interne dokumente sustava upravljanja okolišem, kvalitetom i energijom: *Pravila održavanja za elektrane HEP-Proizvodnje d.o.o. i Pravilnik o održavanju Termoelektrana toplana Sisak – TE-TO Sisak* prema *Proceduri 210000-A-RP-01* (*BATC LCP, NRT 6. b. i NRT 10., EFS, poglavlja 4.1.2.2.1. i 4.1.2.2.2., koje odgovara poglavlju o NRT 5.1.1.1.*) Postupanja po ovom uvjetu moraju se uključiti u sustav upravljanja okolišem iz t.1.2.1.:

- korektivne i preventivne radnje
- vođenje zapisa o postupanju i poduzimanju korektivnih radnji
- ostale zahtjeva sustava kako se traži u zaključcima (*BATC LCP, NRT 1.*).

Do uključivanja u sustav upravljanja okolišem iz t.1.2.1. uvjeta knjige uvjeta, postupanje iz t.1.5.2. obavljati zasebno, u okviru posebno vođenog upravljanja. (*BATC LCP, NRT 1. xiii.*)

- 1.5.3. Primjenjivati upravljački plan za sprečavanje emisija u zrak s obvezom primjene kriterija i pravila iz dokumenta: Provedbena odluka komisije od 7. svibnja 2012. godine o utvrđivanju razdoblja uključivanja i isključivanja postrojenja za potrebe Direktive 2010/75/EU Europskog parlamenta i Vijeća o industrijskim emisijama, kao sastavni dio interne dokumente sustava upravljanja okolišem (*BATC LCP, NRT.1.*) Postupanja po ovom uvjetu moraju se uključiti u sustav upravljanja okolišem iz t.1.2.1.:

- korektivne i preventivne radnje
- vođenje zapisa o postupanju i poduzimanju korektivnih radnji

- ostale zahtjeva sustava kako se traži u zaključcima (*BATC LCP, NRT 1.*).

Do uključivanja u sustav upravljanja okolišem iz t.1.2.1. uvjeta knjige uvjeta, postupanje iz t.1.5.2. obavljati zasebno, u okviru posebno vođenog upravljanja. (*BATC LCP, NRT 1. xi.*)

- 1.5.4. Primjenjivati interni dokument sustava upravljanja okolišem, kvalitetom i energijom: *Plan za izvanredne situacije. (BATC LCP, NRT 1. xiii., u skladu s EFS, poglavljem 4.1.6.1.5., koje odgovara poglavlju o NRT 5.1.1.3.)* Postupanja po ovom uvjetu moraju se uključiti u sustav upravljanja okolišem iz t.1.2.1.:

- korektivne i preventivne radnje
- vođenje zapisa o postupanju i poduzimanju korektivnih radnji
- ostale zahtjeva sustava kako se traži u zaključcima (*BATC LCP, NRT 1.*).

Do uključivanja u sustav upravljanja okolišem iz t.1.2.1. uvjeta knjige uvjeta, postupanje iz t.1.5.3. obavljati zasebno, u okviru posebno vođenog upravljanja. (*BATC LCP, NRT 1. xiii.*)

- 1.5.5. Primjenjivati interne dokumente sustava upravljanja okolišem, kvalitetom i energijom: *Uputa za sigurno postupanje s opasnim otpadom. (BATC LCP, NRT 1. xiii., EFS, poglavlje 4.1.6.1.5., koje odgovara poglavlju o NRT 5.1.1.3.)* Postupanja po ovom uvjetu moraju se uključiti u sustav upravljanja okolišem iz t.1.2.1.:

- korektivne i preventivne radnje
- vođenje zapisa o postupanju i poduzimanju korektivnih radnji
- ostale zahtjeva sustava kako se traži u zaključcima (*BATC LCP, NRT 1.*).

Do uključivanja u sustav upravljanja okolišem iz t.1.2.1. uvjeta knjige uvjeta, postupanje iz t.1.5.4. obavljati zasebno, u okviru posebno vođenog upravljanja. (*BATC LCP, NRT 1. xiii.*)

1.6. Način uklanjanja postrojenja u skladu s budućom namjenom lokacije

- 1.6.1. U slučaju prestanka rada postrojenja (planiranog i izvanrednog), poduzeti sve potrebne mjere kako bi se izbjegao rizik od onečišćenja i lokacija postrojenja vratila u zadovoljavajuće stanje u skladu s izrađenim *Planom zatvaranja postrojenja* koji treba izraditi kao dio sustava upravljanja okolišem. (*BATC WT tehnika 1.1. poglavlja 1.*)

- 1.6.2. Provesti sljedeće aktivnosti:

- 1.6.2.1. Gorivo, sirovine i druge tvari koje se koriste u procesu potrošiti do minimalnih skladišnih zaliha u fazi isključivanja pogona (završna proizvodnja). Ostalne količine vratiti dobavljaču, a ako ovo nije moguće, materijale predati ovlaštenoj tvrtki za obavljanje djelatnosti gospodarenja otpadom.

- 1.6.2.2. Svu procesnu opremu isprazniti te iz nje ukloniti ostatne materijale. Opremu očistiti prema postojećim postupcima čišćenja.

- 1.6.2.3. Sve neotvarane laboratorijske kemikalije vratiti dobavljaču. Ostalne laboratorijske reagense i kemikalije predati ovlaštenoj tvrtki za obavljanje djelatnosti gospodarenja otpadom.

- 1.6.2.4. Sve ostatne kemikalije iz kemijske pripreme vode i za obradu otpadnih voda vratiti dobavljaču ili predati ovlaštenoj tvrtki za obavljanje djelatnosti gospodarenja otpadom.

- 1.6.2.5. Sve spremnike i pripadajuće cjevovode i odvode/drenaže očistiti i dekontaminirati u skladu s postojećim procedurama čišćenja. Sve tankvane i istakališta oprati te pregledati kako bi se osiguralo da nisu onečišćene.
- 1.6.2.6. Sustav za prihvati i obradu otpadnih voda i muljeva te pripadni sustav odvodnje isprazniti i očistiti, te provesti pregled kako bi se osigurala njihova čistoća.
- 1.6.2.7. Separatore ulja i uljne jame očistiti od nakupljenog ulja, zauljene vode i taloga.
- 1.6.2.8. Sav opasni i neopasni otpad, osobito otpad od procesa čišćenja predati ovlaštenoj tvrtki za obavljanje djelatnosti gospodarenja otpadom.
- 1.6.2.9. Otpadne vode koje se neće moći obraditi jer će nastati nakon zatvaranja postrojenja, sakupiti i predati ovlaštenoj tvrtki za obavljanje djelatnosti gospodarenja otpadom.

Postupanje prema ovom uvjetu, podatke o postupanju, korekciji i evidenciji prema ovom uvjetu uključiti u sustav upravljanja okolišem. Do uključivanja u sustav upravljanja okolišem iz t.1.2.1. uvjeta, knjige uvjeta, postupanje iz t. 1.6.1 i 1.6.2. obavljati zasebno, u okviru posebno vođenog upravljanja. (BATC LCP, NRT 1.)

- 1.6.3. Neovisno od obveza izrade Temelnog izvješća, operater je dužan, nakon prestanka aktivnosti u postrojenju poduzeti potrebne radnje s ciljem uklanjanja opasnih tvari na lokaciji, što se provodi tijekom ostalih operacija uklanjanja koje su propisane kao uvjeti u knjizi uvjeta ovog rješenja. (sukladno članku 111. Zakona o zaštiti okoliša)

2. GRANIČNE VRIJEDNOSTI EMISIJE

2.1. Emisije u zrak

- 2.1.1. Granične vrijednosti emisija onečišćujućih tvari u zrak Bloka C (ispust Z4) su sljedeće:

Tablica 6: GVE ispusta Z4

Red ni broj	Prirodni plin		za dnevnu srednju vrijednost ili srednju vrijednost tijekom razdoblja uzorkovanja*	za mjesečnu srednju vrijednost**	za godišnju srednju vrijednost***
1.	CO	mg/m ³	-	100	30
2.	NO _x	mg/m ³	55	50	45

* GVE prema LCP BATC NRT 44., tablici 24 (dnevna srednja vrijednost ili srednja vrijednost tijekom razdoblja uzorkovanja). Ne primjenjuje se ako Blok C radi manje od 500 sati godišnje.

** GVE prema IED-u i Uredbi o graničnim vrijednostima emisija onečišćujućih tvari u zrak iz nepokretnih izvora (tzv. mjesečne granične vrijednosti). Ne primjenjuje se ako Blok C radi manje od 500 sati godišnje.

*** GVE prema LCP BATC NRT 44. i tablici 24 (godišnja srednja vrijednost). Ne primjenjuje se ako Blok C radi manje od 1500 sati godišnje.

Granične vrijednosti emisija za NO_x i CO primjenjuju se samo za opterećenja iznad 70%.

(BATC LCP NRT 44., uzima se u obzir posebni propis - Uredbu o graničnim vrijednostima emisija onečišćujućih tvari u zrak iz nepokretnih izvora („Narodne novine“, br.42/21) Prilog 14. stavak 13.)

- 2.1.2. Granične vrijednosti emisija za dva mala uređaja za loženje VK1 i VK2 (ispust Z5 i Z6) su sljedeće:

Tablica 7: GVE ispusta Z5 i Z6

Redni broj	Prirodni plin		
	1.	CO	mg/m ³
2.	NO _x	mg/m ³	200
3.	dimni broj	mg/m ³	0

(u skladu s Uredbom o graničnim vrijednostima emisija onečišćujućih tvari u zrak iz nepokretnih izvora emisije u zrak („Narodne novine“, br. 42/21), Prilog 10.)

- 2.1.3. Granične vrijednosti emisija za dva postojeća srednja uređaja za loženje PK1 i PK2 (ispust Z3) su sljedeće:

Tablica 8: GVE ispusta Z3

Redni broj	Prirodni plin		do 1. siječnja 2025. godine	od 1. siječnja 2025. godine
	1.	CO	mg/m ³	100
2.	NO _x	mg/m ³	200	200
3.	dimni broj	mg/m ³	0	-

(u skladu s Uredbom o graničnim vrijednostima emisija onečišćujućih tvari u zrak iz nepokretnih izvora emisije u zrak („Narodne novine“, br. 42/21), Prilog 12.)

- 2.1.4. Granične vrijednosti emisija za novi srednji uređaj za loženje PK3 (ispust Z7) su sljedeće:

Tablica 9: GVE ispusta Z7

Redni broj	Gorivo i onečišćujuća tvar	GVE		
		1.	prirodni plin	CO
		NO _x	mg/m ³	100
2.	plinsko ulje	CO	mg/m ³	-
		NO _x	mg/m ³	200

(u skladu s Uredbom o graničnim vrijednostima emisija onečišćujućih tvari u zrak iz nepokretnih izvora emisije u zrak („Narodne novine“, br. 42/21), Prilog 11.)

- 2.1.5. Novi srednji uređaji za loženje koji ne rade više od 500 sati godišnje izraženo kao trogodišnji pomični prosjek, izuzimaju se od obveze poštivanja propisanih GVE. U tom slučaju moraju poštivati GVE iz Priloga 11. stavka 1. Uredbe o graničnim vrijednostima emisija onečišćujućih tvari u zrak iz nepokretnih izvora, i to GVE za NO_x za prirodni plin 200 mg/m³, a za plinsko ulje 250 mg/m³. (članak 103. stavak 1. Uredbe o graničnim vrijednostima emisija onečišćujućih tvari u zrak iz nepokretnih izvora („Narodne novine“, br. 42/21))

2.2. Emisije u vode

- 2.2.1. Dozvoljava se ispuštanje putem uređenog ispusta – izljevno bunara (V) u rijeku Savu iz mješovitog sustava odvodnje kako slijedi (prema kriteriju 10. priloga III. Uredbe o okolišnoj dozvoli i Pravilniku o graničnim vrijednostima emisija otpadnih voda („Narodne novine“ br. 26/20]):

- a. zauljenih otpadnih voda prethodno pročišćenih na separatorima ulja,

- b. otpadnih voda od regeneracije ionskih izmjenjivača, lužnatih otpadnih voda s bloka i kotlova i filtrata s filter preše prethodno pročišćenih u neutralizacijskim bazenima,
- c. otpadnih voda od pranja kompresora plinske turbine i kotlova s dimne strane prethodno pročišćenih u brzom reaktoru za neutralizaciju i sedimentaciju,
- d. rashladnih otpadnih voda,
- e. sanitarnih otpadnih voda nakon prethodnog pročišćavanja na trokomornim taložnicima,
- f. oborinskih voda s uređenih površina u stvarnim količinama.

Ukupna godišnja količina navedenih otpadnih voda je 100.000.000 m³ (kriterij 10. priloga III. Uredbe o okolišnoj dozvoli i Pravilnik o graničnim vrijednostima emisija otpadnih voda („Narodne novine“, br. 26/20))

- 2.2.2. Granične vrijednosti emisija koje mora zadovoljiti otpadne vode mješovitog sustava odvodnje na kontrolnom oknu MO II (prema Tablici 1 i Tablici 2 Priloga 17. Pravilnika o graničnim vrijednostima emisija otpadnih voda („Narodne novine“, br. 26/20)):

Tablica 10: Dozvoljene granične vrijednosti parametara u kontrolnom oknu MO II

Redni broj	Pokazatelji	Izraženi kao	Jedinica	Površinske vode
FIZIKALNO-KEMIJSKI POKAZATELJI				
1.	Temperatura na ispustu		°C	ne više od 30 (35)
2.	pH-vrijednost			6,5-9,0
3.	Suspendirane tvari		mg/l	35
4.	Taložive tvari		ml/h	0,5
EKOTOKSIKOLOŠKI POKAZATELJI				
5.	Toksičnost na Daphnia magna	LID _D	faktor razrjeđenja	3
ORGANSKI POKAZATELJI				
6.	BPK ₅	O ₂	mg/l	25
7.	KPK _{Cr}	O ₂	mg/l	125
8.	Ukupni organski ugljik (TOC)	C	mg/l	30
9.	Teškohlapljive lipofilne tvari (ukupna ulja i masti)		mg/l	20
10.	Lakohlapljivi aromatski ugljikovodici (BTX)		mg/l	0,1
11.	Adsorbilni organski halogeni (AOX)		mg/l	0,5
12.	Fenoli		mg/l	0,1
ANORGANSKI POKAZATELJI				
13.	Arsen	As	mg/l	0,1
14.	Bakar	Cu	mg/l	0,5
15.	Cink	Zn	mg/l	1
16.	Kadmij	Cd	mg/l	0,05
17.	Ukupni krom	Cr	mg/l	0,5
18.	Nikal	Ni	mg/l	0,5
19.	Olovo	Pb	mg/l	0,1
20.	Vanadij	V	mg/l	0,05
21.	Živa	Hg	mg/l	0,01
22.	Ukupni fosfor	P	mg/l	2

- 2.2.3. Temperatura vode na ispustu u površinske vode ne smije biti viša od 30°C kada je temperatura vode na vodozahvatu niža od 20°C. [prema *Tablici 1 Priloga 17. Pravilnika o graničnim vrijednostima emisija otpadnih voda („Narodne novine“, br. 26/20)*]
- 2.2.4. Temperatura vode na ispustu u površinske vode ne smije biti viša od 35°C kada je temperatura vode na vodozahvatu viša od 20°C. [prema *Tablici 1 Priloga 17. Pravilnika o graničnim vrijednostima emisija otpadnih voda („Narodne novine“, br. 26/20)*]

3. UVJETI IZVAN POSTROJENJA

3.1. Kakvoća okoliša

Lokacija postrojenja TE-TO Sisak nalazi se u 5. zoni buke - zona gospodarske namjene (proizvodnja, industrija, skladišta, servisi) u kojoj buka ne smije prelaziti 80 dB(A) danju i noću. (*Zahtijevana kakvoća okoliša propisana Posebnim propisom - Pravilnik o najvišim dopuštenim razinama buke u sredini u kojoj ljudi rade i borave („Narodne novine“ br. 145/04)*)

4. UVJETI KOJI SE NE ODREĐUJU TEMELJEM NRT-a

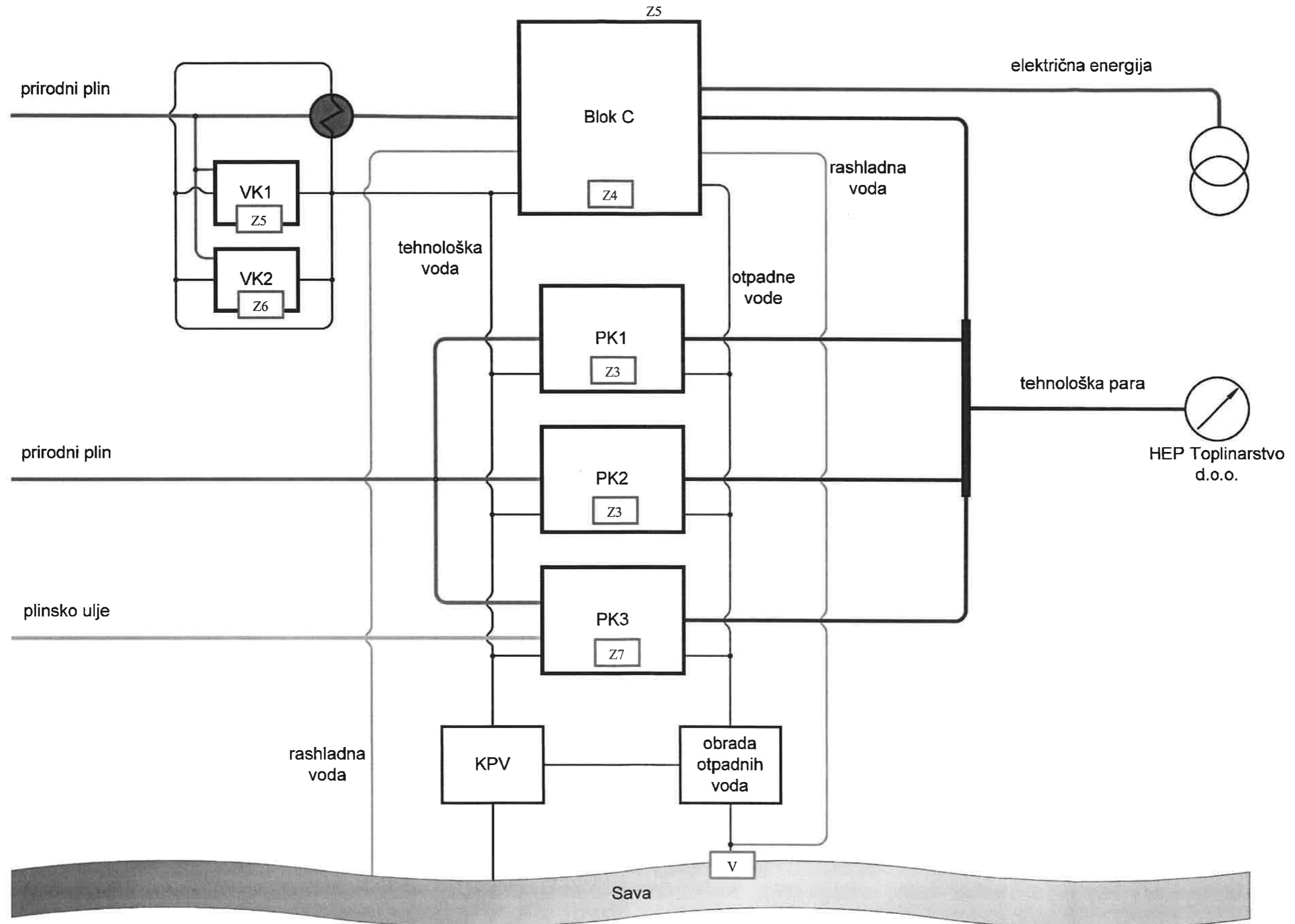
4.1. Obaveze čuvanja podataka

- 4.1.1. Kontrola, nadzor i evidenciju sa zapisima o postupanju prema uvjetima iz knjige uvjeta ovog rješenja, kao i dokumenti navedeni u ovom rješenju pod točkama 1.2.2., 1.2.3., 1.3.1., 1.3.2., 1.5.1., 1.5.2., 1.5.3., 1.5.4., 1.6.1. i rezultati postupanja prema njima, moraju biti dostupni u slučaju postupanja i inspeksijskog nadzora (*u vezi odredbi čl. 227. st. 7. Zakona o zaštiti okoliša („Narodne novine“, br. 80/13, 153/13, 78/15, 12/18 i 118/18)*)
- 4.1.2. Rezultati praćenja emisija dostavljaju se Državnom inspektoratu, Inspekciji zaštite okoliša na način i u rokovima određenim uvjetima o učestalosti mjerenja ovog rješenja, a za slučajeve kontinuiranog mjerenja, u slučaju dnevnog prekoračenja emisija. (*Direktiva o industrijskim emisijama, čl. 23. st. 5., Zakon o zaštiti okoliša („Narodne novine“ br. 80/13, 153/13, 78/15, 12/18 i 118/18), čl. 117.*)
- 4.1.3. Operater koji posjeduje automatski mjerni sustav (AMS) osigurava kontinuirani prijenos podataka računalnom mrežom u informacijski sustav o praćenju emisija, a u slučaju prekida rada AMS bez odlaganja prijaviti izvršnom tijelu jedinice lokalne samouprave koje o tome obavještava nadležno upravno tijelo i Ministarstvo zaštite okoliša i energetike. Operater je dužan u roku 48 sati prijaviti prekid rada postrojenja za smanjenje emisija u otpadnim plinovima izvršnom tijelu jedinice lokalne samouprave koje o tome obavještavaju nadležno upravno tijelo i Ministarstvo zaštite okoliša i energetike. (sukladno *Pravilniku o praćenju emisija onečišćujućih tvari u zrak iz nepokretnih izvora („Narodne novine“, br. 47/21)* i *Uredbi o graničnim vrijednostima emisija onečišćujućih tvari u zrak iz nepokretnih izvora („Narodne novine“, br. 42/21)*)
- 4.1.4. Podatke o umjeravanju i godišnjoj provjeri ispravnosti AMS čuvati pet godina. Dnevna i mjesečna izvješća o emisijama onečišćujućih tvari u zrak čuvati dvije godine, a izvješće o provedenom povremenom mjerenju te godišnje izvješće o kontinuiranom mjerenju pet godina. (sukladno posebnom propisu - *Pravilnik o praćenju emisija onečišćujućih tvari u zrak iz nepokretnih izvora („Narodne novine“, br. 47/21)*)
- 4.1.5. Podatke o ispuštanjima otpadnih voda unijeti u odgovarajući obrazac (PI-V) (direktan unos podataka u bazu registra onečišćavanja okoliša (ROO) - Internetska aplikacija

ROO)) čuvati najmanje pet godina. (*članak 14. stavak 3 Pravilnika o registru onečišćavanja okoliša („Narodne novine“, br. 87/15)*)

- 4.1.6. Izvješće o obavljenom povremenom mjerenju emisija onečišćujućih tvari u zrak te godišnje izvješće o kontinuiranom mjerenju dostaviti ministarstvu nadležnom za zaštitu okoliša do 31. ožujka tekuće godine za proteklu kalendarsku godinu. Za dostavu podataka koristi se Internetska aplikacija koja se nalazi na stranici ministarstva nadležnog za zaštitu okoliša (pri unosu podataka priložiti i elektroničku verziju izvornog izvještaja). (*članak 26. Pravilnika o praćenju emisija onečišćujućih tvari u zrak iz nepokretnih izvora („Narodne novine“, br. 47/21)*)
- 4.1.7. Podatke o emisijama u zrak unijeti u odgovarajući obrazac (PI-Z) registra onečišćavanja okoliša (ROO, direktan unos podataka u bazu ROO - Internetska aplikacija ROO) do 31. ožujka tekuće godine za proteklu kalendarsku godinu. (*članak 21. stavak 2 Pravilnika o registru onečišćavanja okoliša („Narodne novine“, br. 87/15)*)
- 4.1.8. Operater je dužan dostaviti izvješće o rezultatima umjeravanja i redovne godišnje provjere ispravnosti AMS-a Ministarstvu gospodarstva i održivog razvoja, u pisanom i u elektroničkom obliku, u roku od tri mjeseca od datuma provedenog umjeravanja/redovne godišnje kontrole ispravnosti. (sukladno *članku 15. stavak 4. Pravilnika o praćenju emisija onečišćujućih tvari u zrak iz nepokretnih izvora („Narodne novine“, br. 47/21)*)
- 4.1.9. Podatke o količini ispuštene otpadne vode s lokacije dostavljati dvaput godišnje na propisanim obrascima očevidnika (Obrazac A1 iz Priloga 1.A Pravilnika o graničnim vrijednostima emisija otpadnih voda) u Hrvatske vode, VGO-u za srednju i donju Savu, Službi zaštite voda. (posebni propis - *Pravilnik o graničnim vrijednostima emisija otpadnih voda („Narodne novine“, br. 26/20)*)
- 4.1.10. Za sav nastali otpad, osim komunalnog otpada, potrebno je voditi propisane Očevidnike o nastanku i tijeku otpada te unijeti podatke u odgovarajući obrazac (NO) registra onečišćavanja okoliša (ROO, direktan unos podataka u bazu ROO - Internetska aplikacija ROO) do 31. ožujka tekuće godine za proteklu kalendarsku godinu. (*članak 21. Pravilnika o registru onečišćavanja okoliša (Narodne novine 87/15) i Pravilnik o gospodarenju otpadom („Narodne novine“, br. 81/20)*)
- 4.1.11. Godišnje podatke iz očevidnika o nastanku i tijeku pojedine vrste otpada prijavljivati u ROO na propisanim obrascima do 31. ožujka tekuće godine za proteklu kalendarsku godinu. Ovjerenu kopiju Prijavnog lista čuvati pet godina. (sukladno posebnom propisu - *Pravilnik o registru onečišćavanja okoliša („Narodne novine“, br. 87/15)*)
- 4.1.12. Rezultate stanja praćenja emisija u okoliš i praćenje stanja okoliša dostaviti nadležnom tijelu u županiji najmanje jednom godišnje, a najkasnije do 31. ožujka za prethodnu godinu. Ako se kroz rezultate praćenja stanja okoliša utvrdi utjecaj postrojenja na okoliš, tada na to upozoriti gore navedeno tijelo po saznanju, a izvan navedenih rokova. (*temeljni propis - Zakon o zaštiti okoliša ("Narodne novine" br. 80/13, 153/13, 78/15, 12/18 i 118/18), članak 156.*)
- 4.1.13. Zabilježiti sve eventualne pritužbe od strane javnosti te evidentirati aktivnosti koje su poduzete u svrhu uklanjanja ili ublažavanja uočenih nedostataka. Evidenciju o pritužbama pohraniti uz Rješenje o okolišnoj dozvoli i dati na uvid prilikom inspeksijskog nadzora. (*temeljni propis - Zakon o zaštiti okoliša ("Narodne novine" br. 80/13, 153/13, 78/15 12/18 i 118/18)*)

Prilog 1.
Osnovna procesna shema (blok dijagram) TE-TO Sisak



Prilog 2.
Dispozicija objekata TE-TO Sisak

